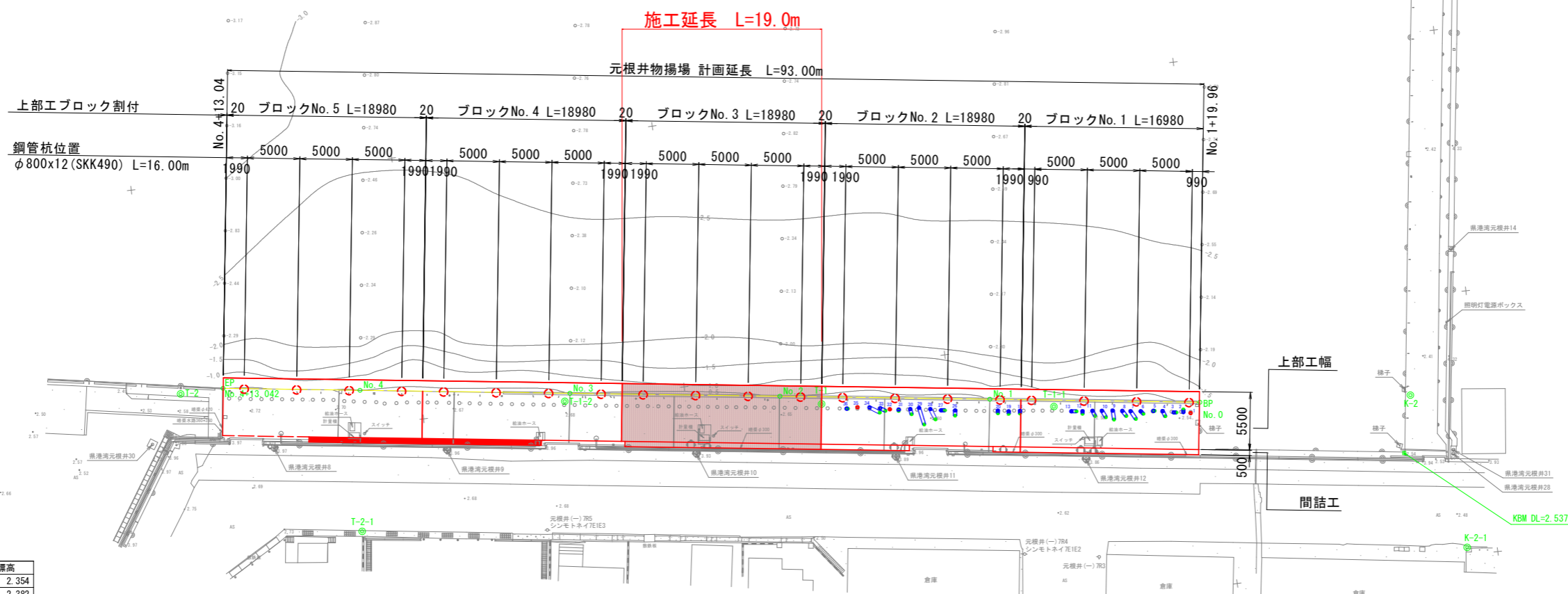


計画平面図 S=1:250

※●は杭天端高
 ※●は杭底(推定)
 ※●は傾斜なし
 測量日: R7.4.25



基準点座標リスト

点名	X	Y	DL標高
K-1	113098.884	100904.692	2.354
K-2	113056.445	100815.788	2.382
T-1	113112.211	100821.785	2.654
T-2	113172.690	100830.177	2.596
T-3	113154.956	100921.967	2.516
T-1-1	113090.281	100818.849	2.613
T-1-2	113136.456	100825.020	2.696
T-2-1	113157.120	100815.088	2.717
K-2-1	113052.845	100800.752	2.409
KBM	113057.699	100810.389	2.537

中心線座標リスト

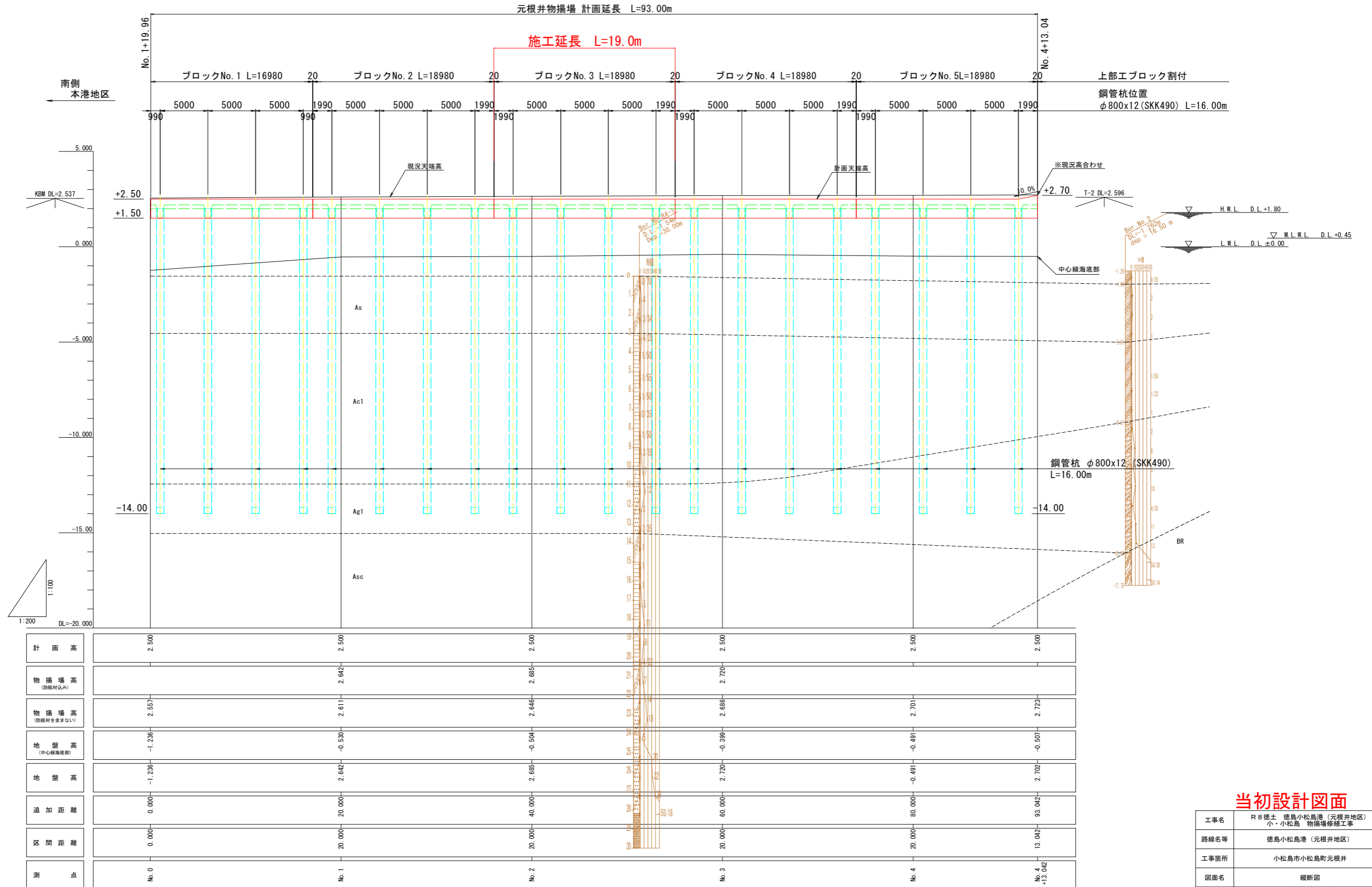
点名	X	Y	DL標高
No. 0	113076.434	100817.564	-1.236
No. 1	113096.248	100820.283	2.642
No. 2	113116.063	100823.002	2.685
No. 3	113135.877	100825.721	2.720
No. 4	113155.691	100828.440	-0.491
No. 4+13.042	113168.612	100830.213	2.702

当初設計図面

工事名	R8 徳島 徳島小松島港(元根井地区) 小・小松島 物揚場修繕工事		
路線名等	徳島小松島港(元根井地区)		
工事箇所	小松島市小松島町元根井		
図面名	計画平面図		
縮尺	S=1/250	図面番号	1 / 20
会社名			
事業者名	徳島県土整備事務所		

縦断図

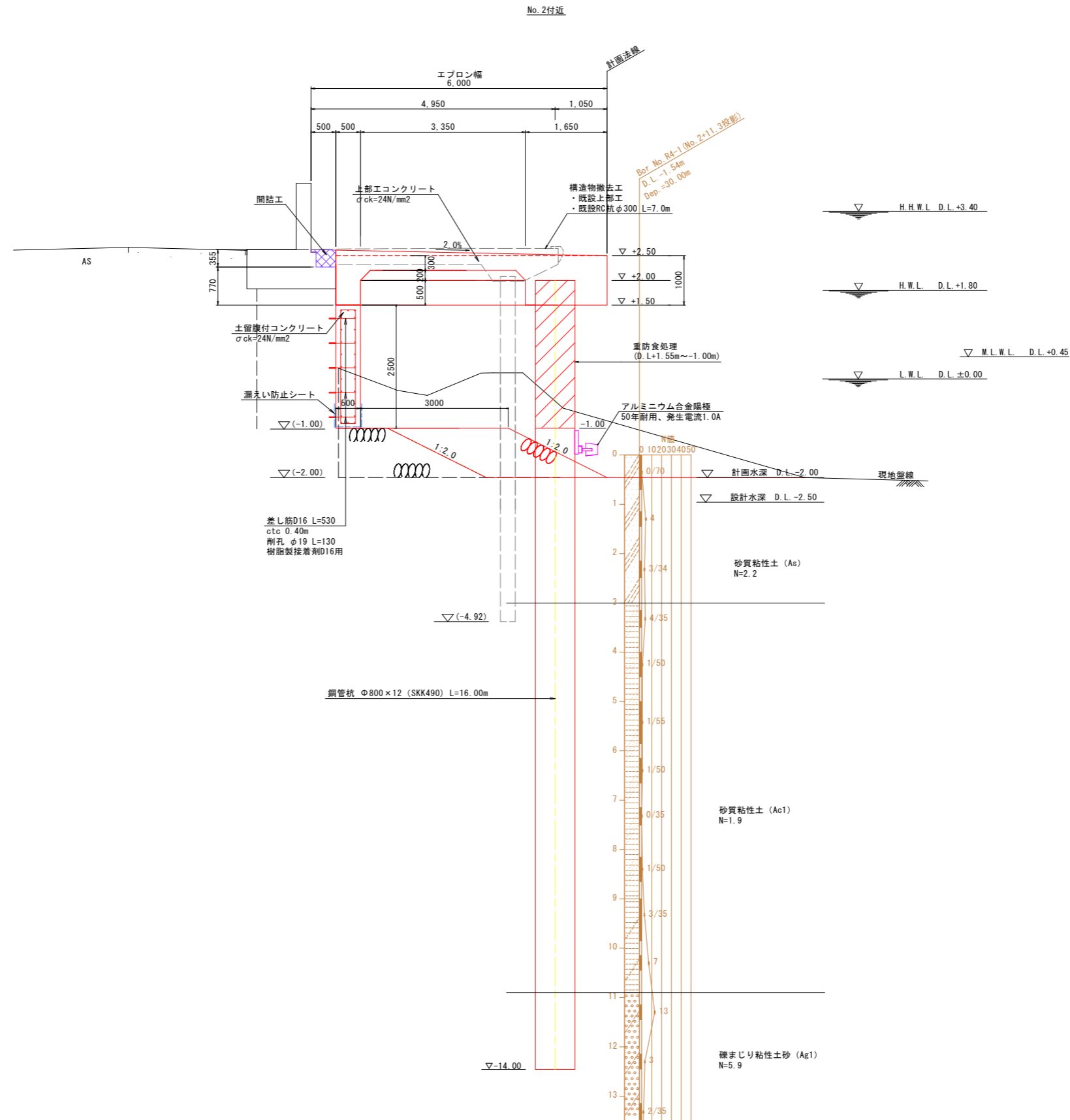
V=1:100, H=1:200



当初設計図面

工事名	R8 徳土 徳島小松島港 (元根井地区) 小・小松島 物揚場修繕工事		
路線名等	徳島小松島港 (元根井地区)		
工事箇所	小松島市小松島町元根井		
図面名	縦断図		
縮尺	V=1/100 H=1/200	図面番号	2 / 20
会社名			
事業者名	徳島県土整備事務所		

標準断面図 S=1:50

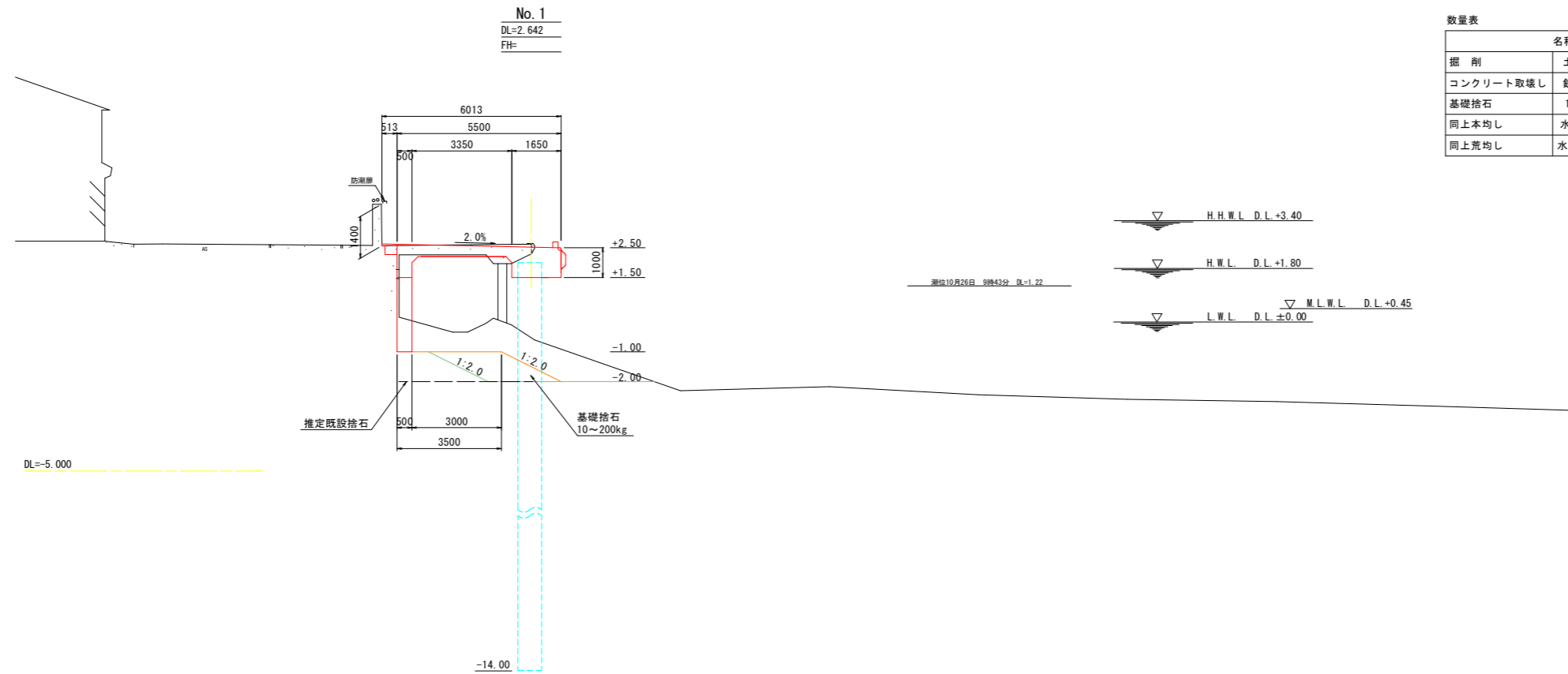


当初設計図面

工事名	R8徳土 徳島小松島港(元根井地区) 小・小松島 物揚場修繕工事		
路線名等	徳島小松島港(元根井地区)		
工事箇所	小松島市小松島町元根井		
図面名	標準断面図		
縮尺	S=1/50	図面番号	3 / 20
会社名			
事業者名	徳島県土整備事務所		

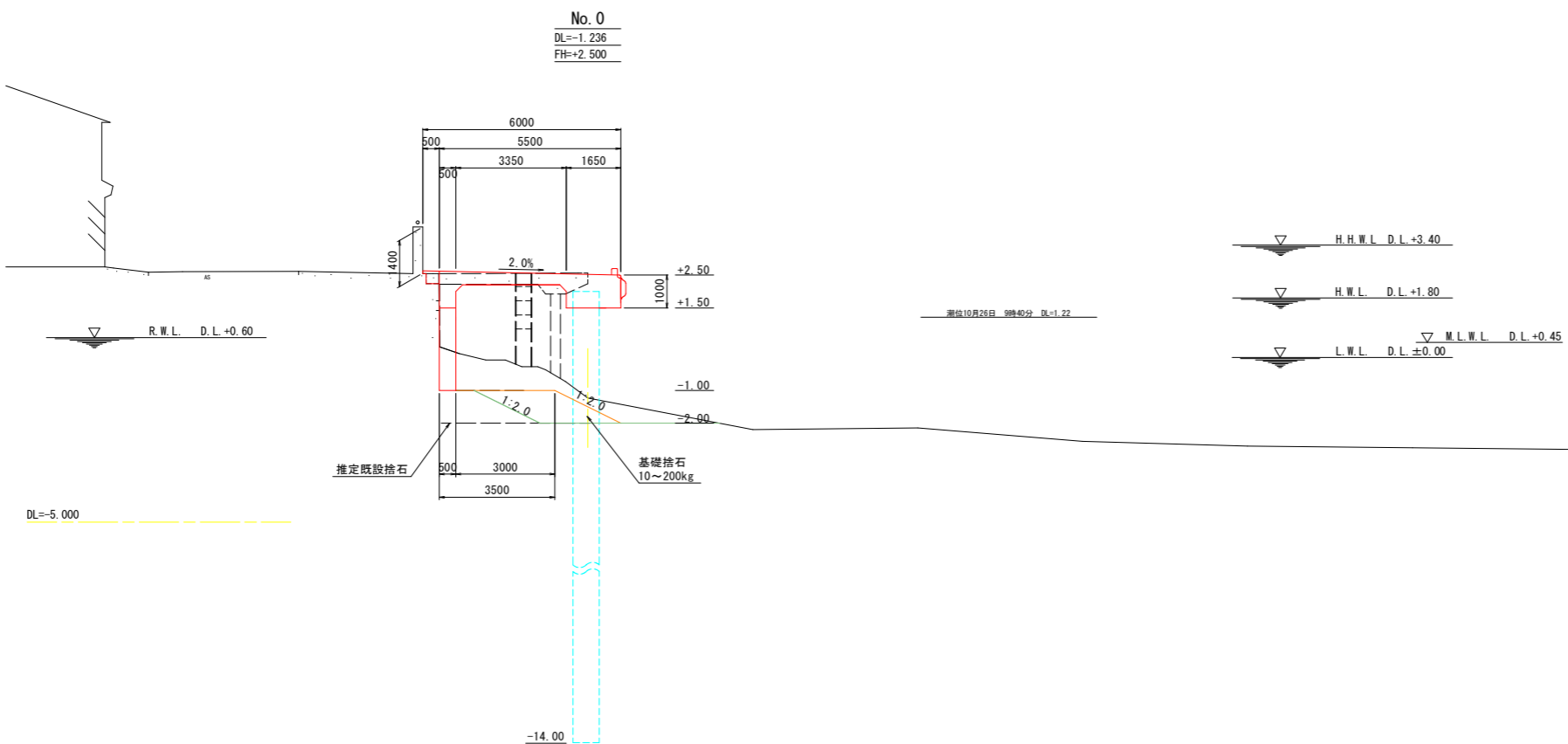
横断図(1)

S=1:100



数量表 No. 1

名称・種別・細別	単位	数量
掘削 土砂・捨石	m3	9.30
コンクリート取壊し 鉄筋構造物 既設棧橋床版	m3	1.92
基礎捨石 10~200kg	m3	2.45
同上本均し 水中、±5cm 余裕幅50cm	m2	1.00
同上荒均し 水中、±30cm	m2	4.74



数量表 No. 0

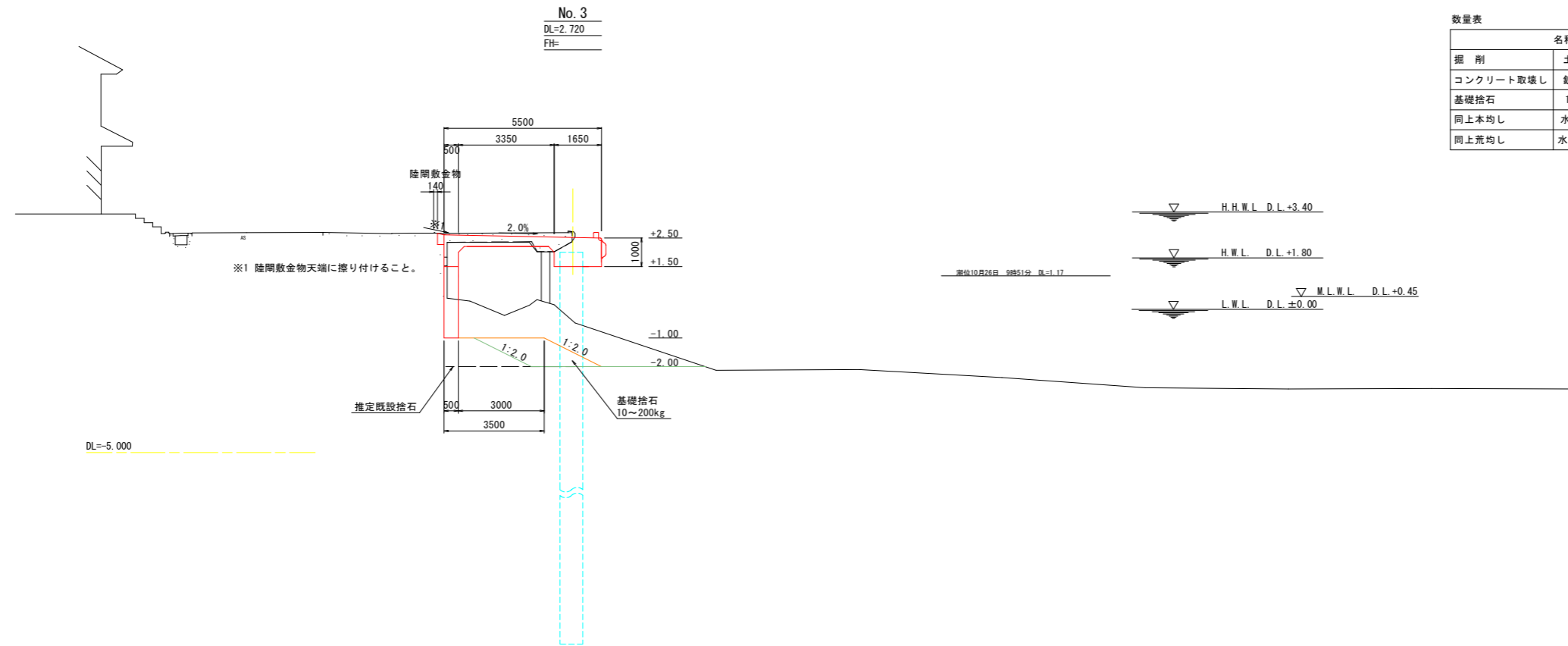
名称・種別・細別	単位	数量
掘削 土砂・捨石	m3	7.27
コンクリート取壊し 鉄筋構造物 既設棧橋床版	m3	1.88
基礎捨石 10~200kg	m3	2.45
同上本均し 水中、±5cm 余裕幅50cm	m2	1.00
同上荒均し 水中、±30cm	m2	4.74

当初設計図面

工事名	R8徳土 徳島小松島港(元根井地区) 小・小松島 物揚場修繕工事		
路線名等	徳島小松島港(元根井地区)		
工事箇所	小松島市小松島町元根井		
図面名	横断図(1)		
縮尺	S=1/100	図面番号	4 / 20
会社名			
事業者名	徳島県土整備事務所		

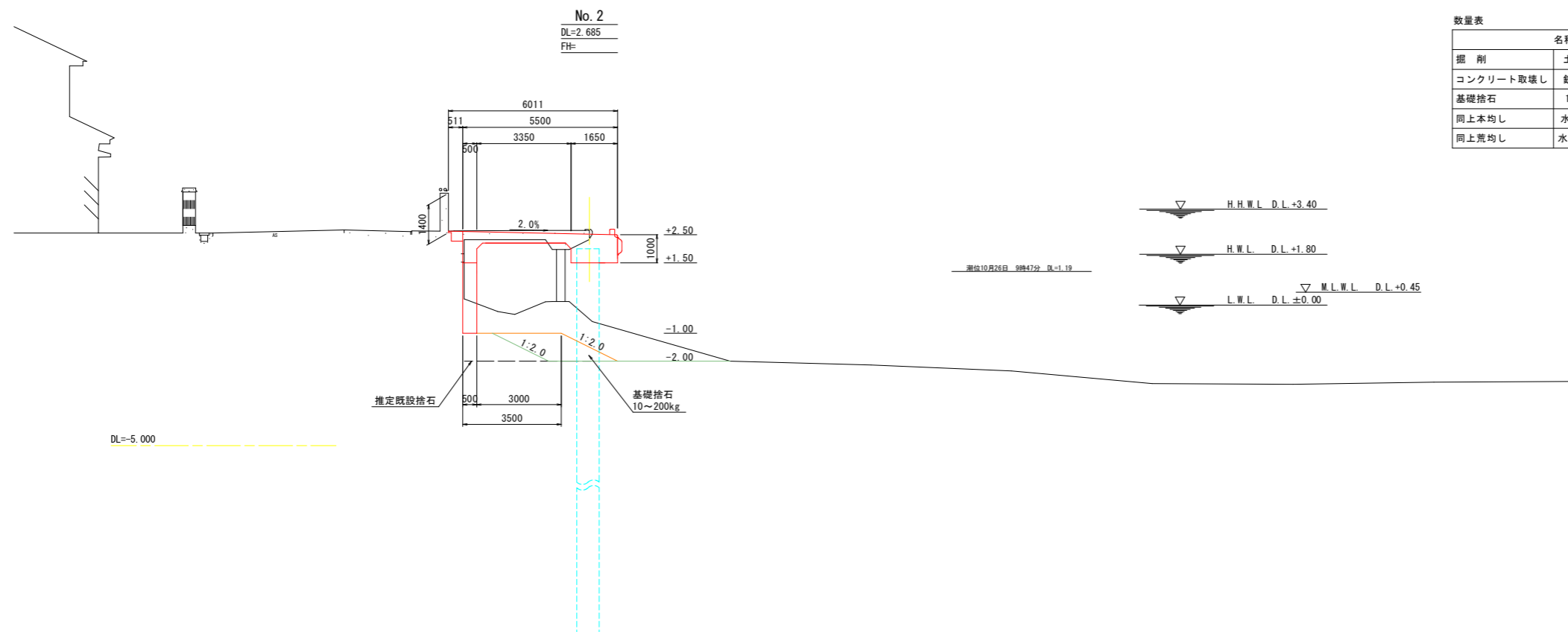
横断図(2)

S=1:100



数量表 No. 3

名称・種別・細別	単位	数量
掘削 土砂・捨石	m3	11.06
コンクリート取壊し 鉄筋構造物 既設棧橋床版	m3	1.88
基礎捨石 10~200kg	m3	2.45
同上本均し 水中、±5cm 余裕幅50cm	m2	1.00
同上荒均し 水中、±30cm	m2	3.74



数量表 No. 2

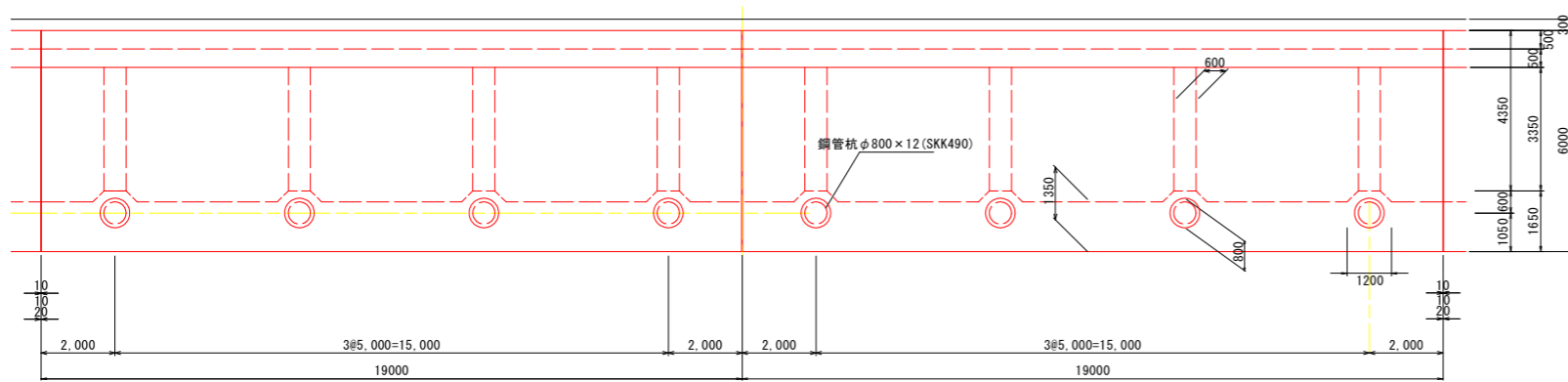
名称・種別・細別	単位	数量
掘削 土砂・捨石	m3	10.23
コンクリート取壊し 鉄筋構造物 既設棧橋床版	m3	1.99
基礎捨石 10~200kg	m3	2.45
同上本均し 水中、±5cm 余裕幅50cm	m2	1.00
同上荒均し 水中、±30cm	m2	3.74

当初設計図面

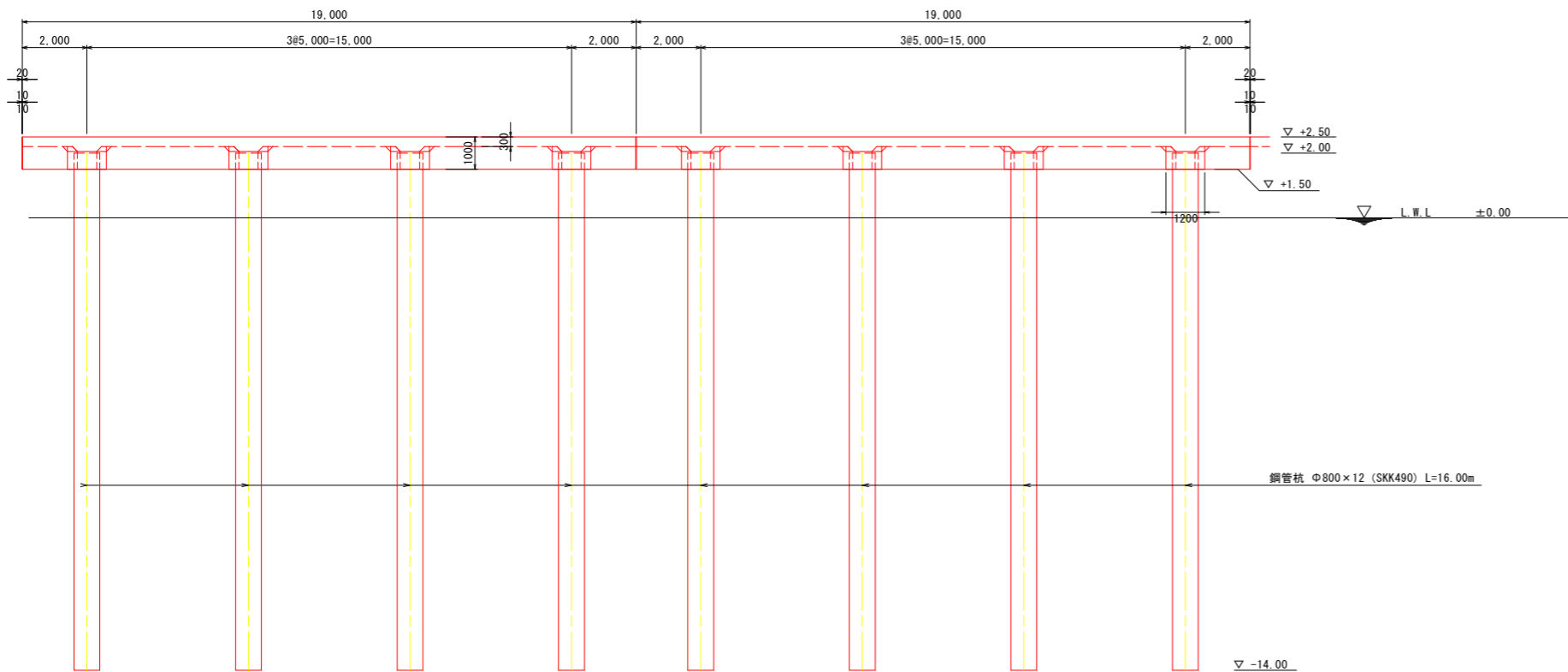
工事名	R8徳土 徳島小松島港(元根井地区) 小・小松島 物揚場修繕工事		
路線名等	徳島小松島港(元根井地区)		
工事箇所	小松島市小松島町元根井		
図面名	横断図(2)		
縮尺	S=1/100	図面番号	5 / 20
会社名			
事業者名	徳島県土整備事務所		

栈橋一般図 S=1/50

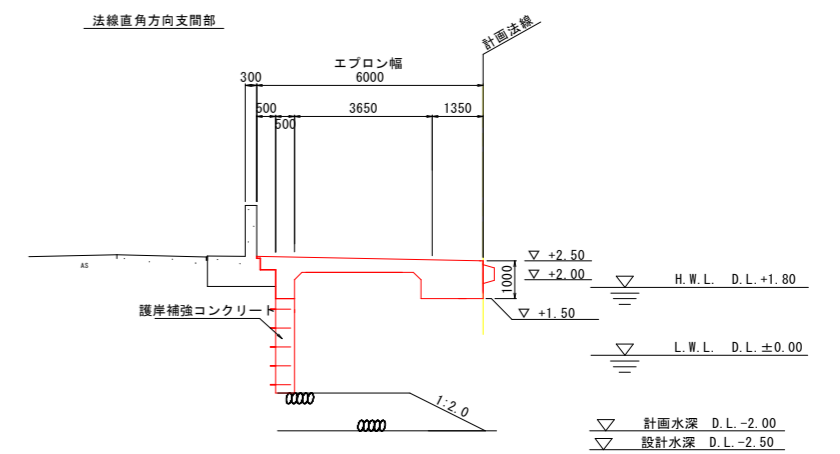
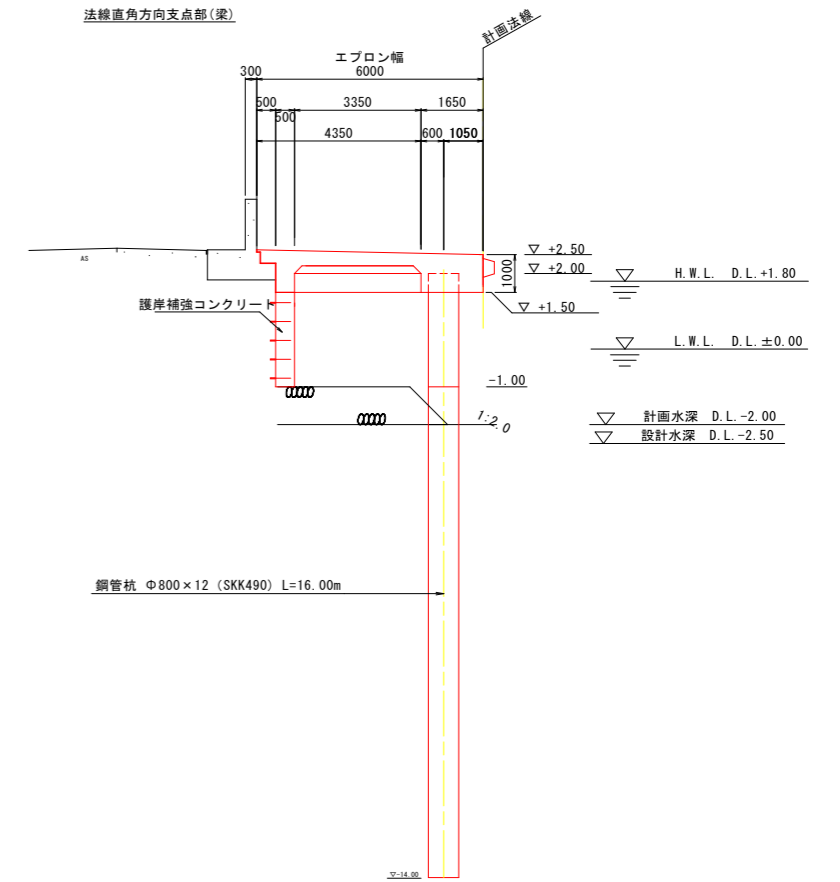
平面図



正面図



断面図



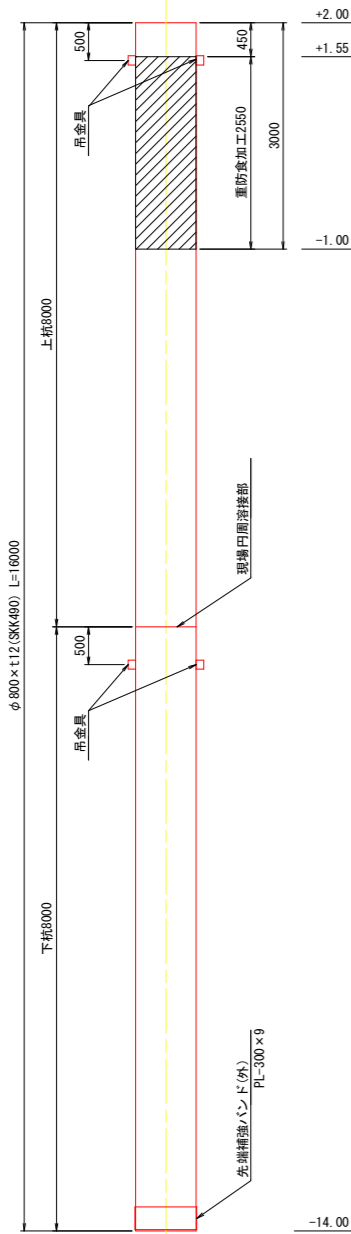
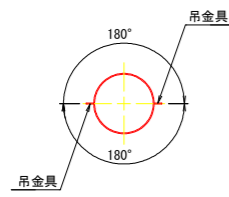
当初設計図面

工事名	R8徳土 徳島小松島港（元根井地区） 小・小松島 物揚場修繕工事		
路線名等	徳島小松島港（元根井地区）		
工事箇所	小松島市小松島町元根井		
図面名	栈橋一般図		
縮尺	S=1/50	図面番号	6 / 20
会社名			
事業者名	徳島県土整備事務所		

鋼管杭詳細図

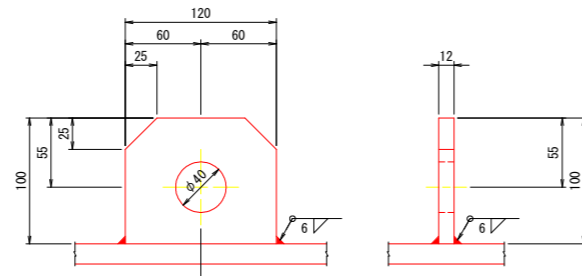
S=1:50

鋼管杭	
型式:	φ800×t12
規格:	SKK490
員数:	4本

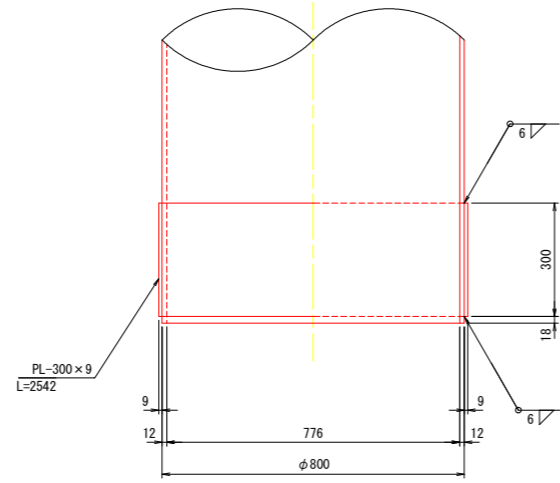


吊金具詳細図 S=1:3

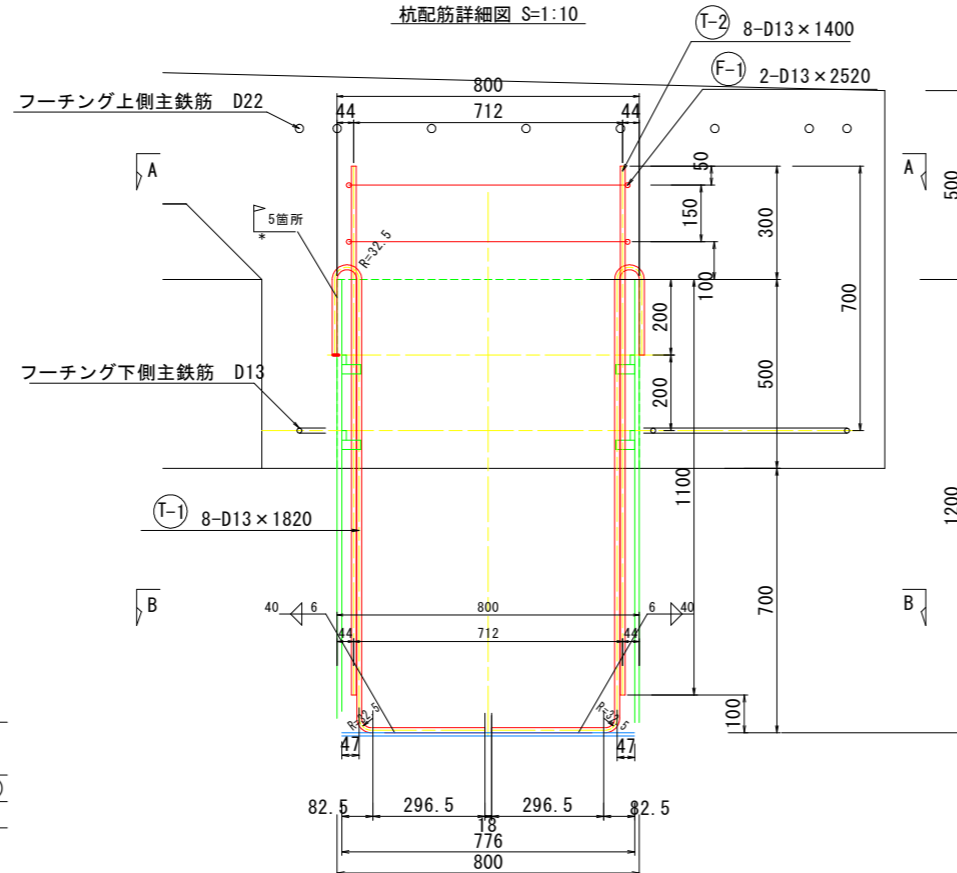
吊金具 (3t以下)



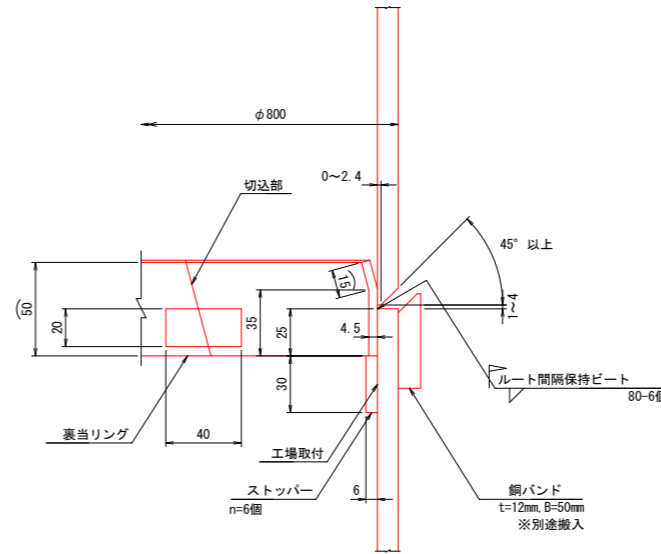
杭先端部詳細図 S=1:10



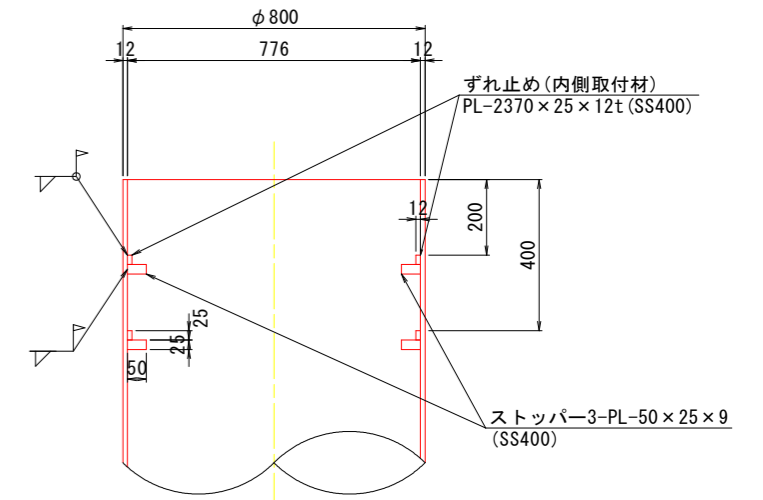
杭配筋詳細図 S=1:10



現場円周溶接部詳細図 S=1:2



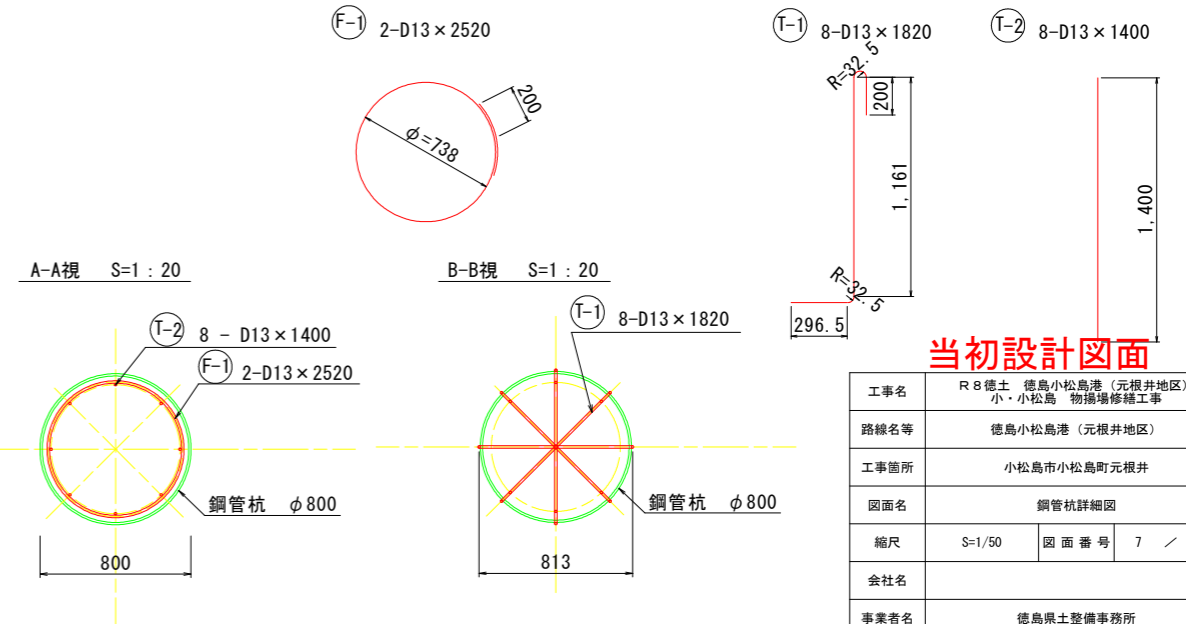
ずれ止め詳細図 S=1:10



4本当り重量表

項目	寸法	長さ (mm)	員数 (本・個)	単位質量 (kg/m)	1本(個)当り質量 (kg)	質量 (kg)	材質	摘要
鋼管杭								
	φ800 x t12	8,000	8	233	1,864.00	14,912	SKK490	
						計	14,912	kg
吊金具	100 x 12	120	16		1.00	16	SM490A	3t以下
先端補強バンド	300 x 9	2,542	4	21.2	53.86	215	SS400	φ800
裏当てリング	50 x 4.5	2,424	4		4.28	17	SS400	φ800×t12
ずれ止め	25 x 12	2,370	8	2.4	5.69	46	SS400	φ800(内面)
ストッパー	25 x 9	50	24		0.09	2	SS400	3箇所/段
						計	269	kg
						合計	15,181	kg

鉄筋加工図 S=1:20



- < 注記 >
- は重防食(ウレタンエラストマー被覆)範囲を示す。被覆仕様
 - 1) 下地処理: ショットブラスト又はサンドブラスト (ISO 8501-1 Sa-2.5 以上)
 - 2) ウレタンエラストマー被覆 膜厚2.5mm以上

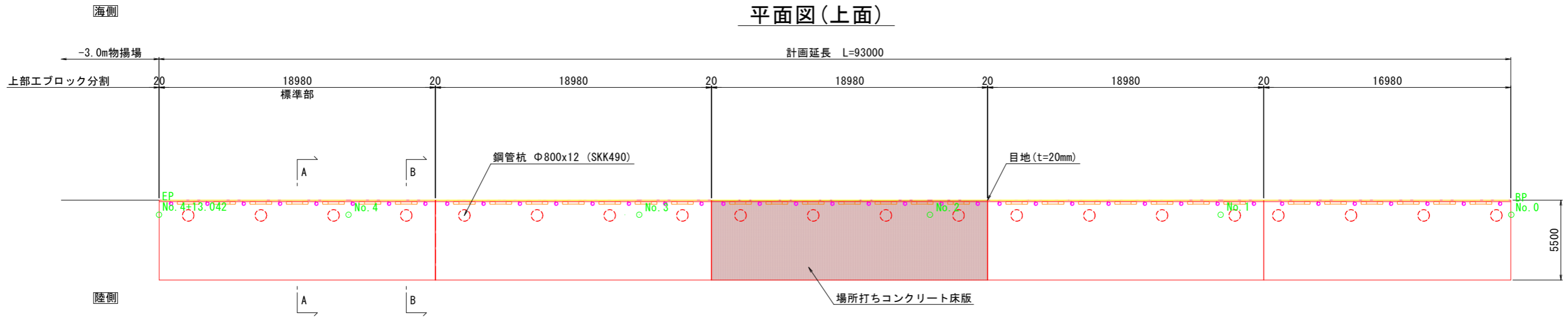
当初設計図面

工事名	R8徳土 徳島小松島港(元根井地区) 小・小松島 物揚場修繕工事
路線名等	徳島小松島港(元根井地区)
工事箇所	小松島市小松島町元根井
図面名	鋼管杭詳細図
縮尺	S=1/50 図面番号 7 / 20
会社名	
事業者名	徳島県土整備事務所

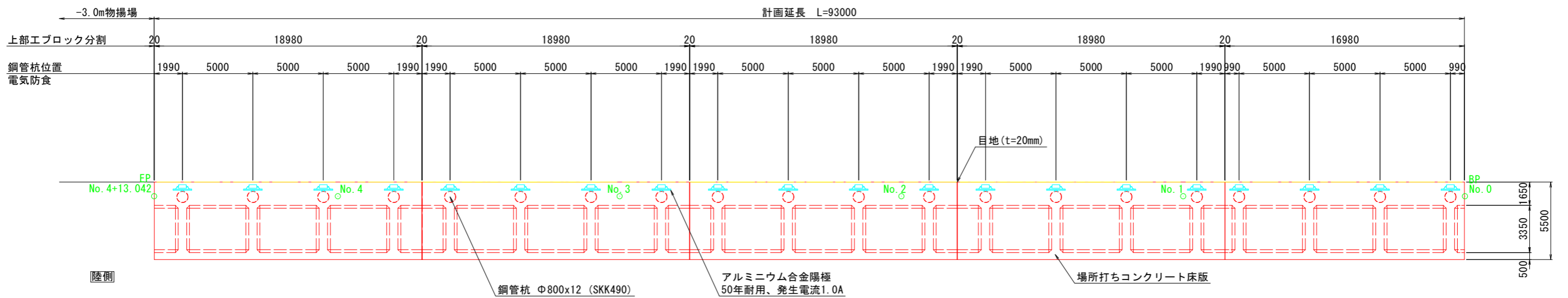
上部工割付図(1)

S=1:150

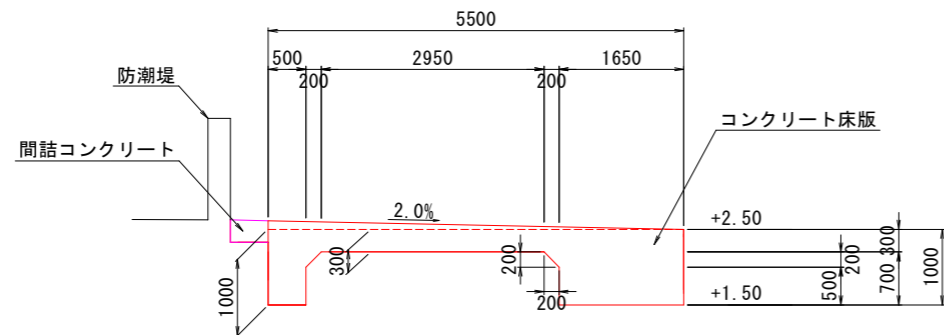
平面図(上面)



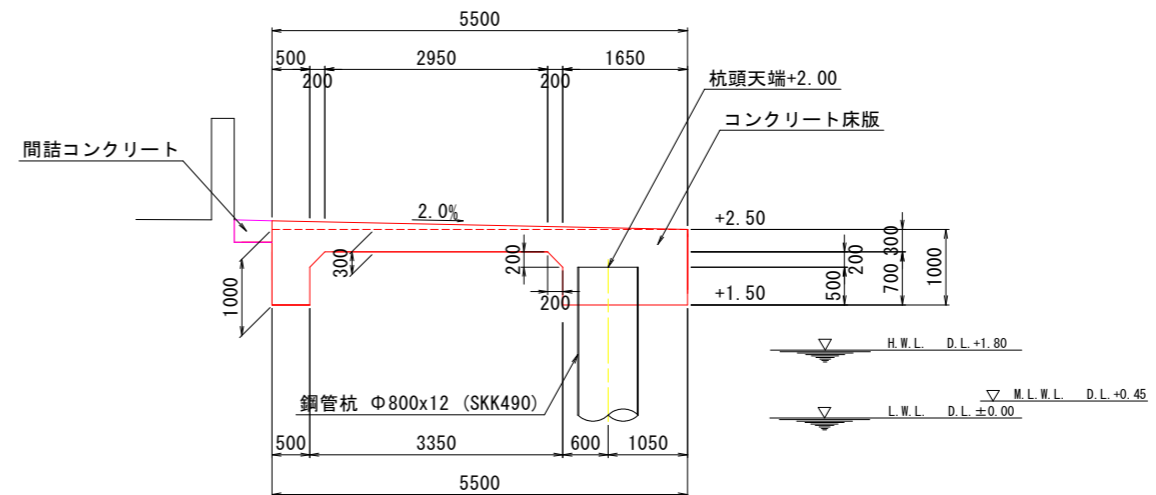
平面図(下面)



A-A断面図 (支間部)



B-B断面図 (支点部)



当初設計図面

工事名	R 8 徳土 徳島小松島港(元根井地区) 小・小松島 物揚場修繕工事
路線名等	徳島小松島港(元根井地区)
工事箇所	小松島市小松島町元根井
図面名	上部工割付図(1)
縮尺	S=1/150 図面番号 10 / 20
会社名	
事業者名	徳島県土整備事務所

上部工割付図(2)

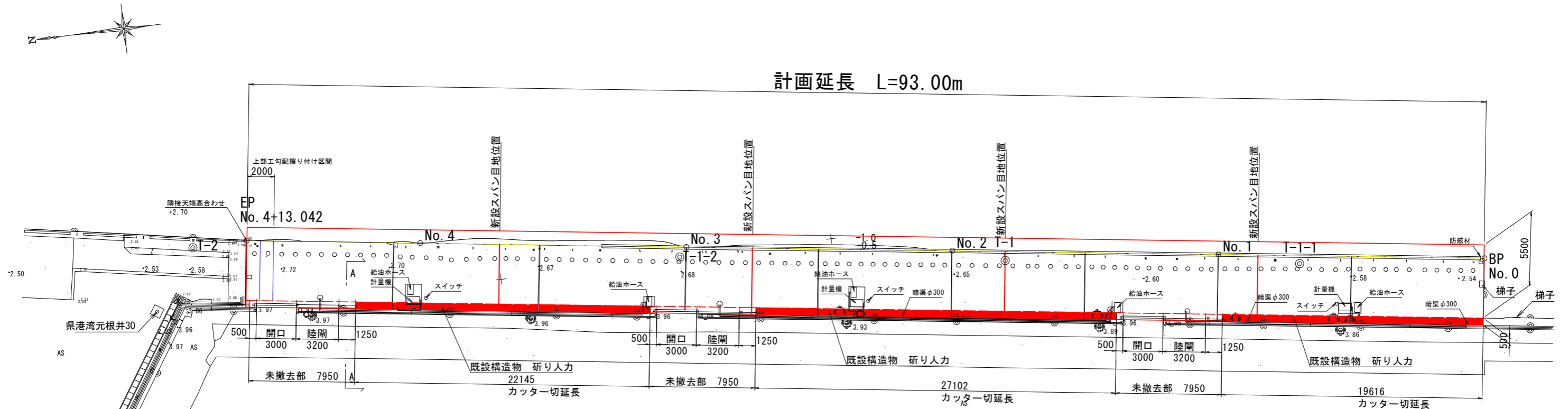
S=1:150

端部擦り付け・間詰部撤去範囲

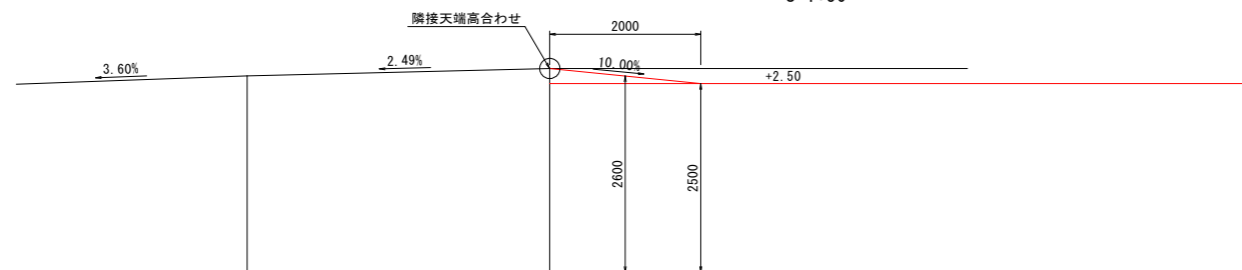
平面図

S=1:150

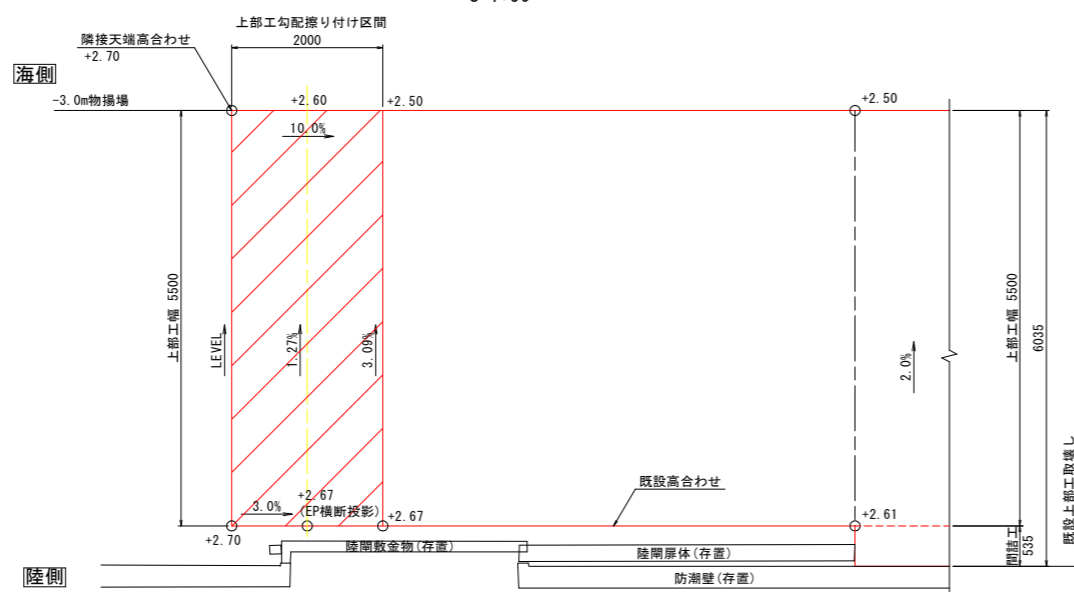
計画延長 L=93.00m



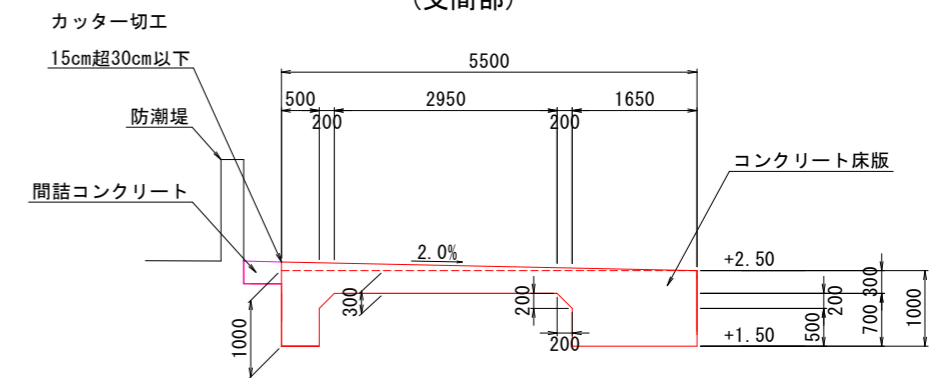
法線方向縦断面図
S=1:50



平面図
S=1:50



A-A断面図
(支間部)



当初設計図面

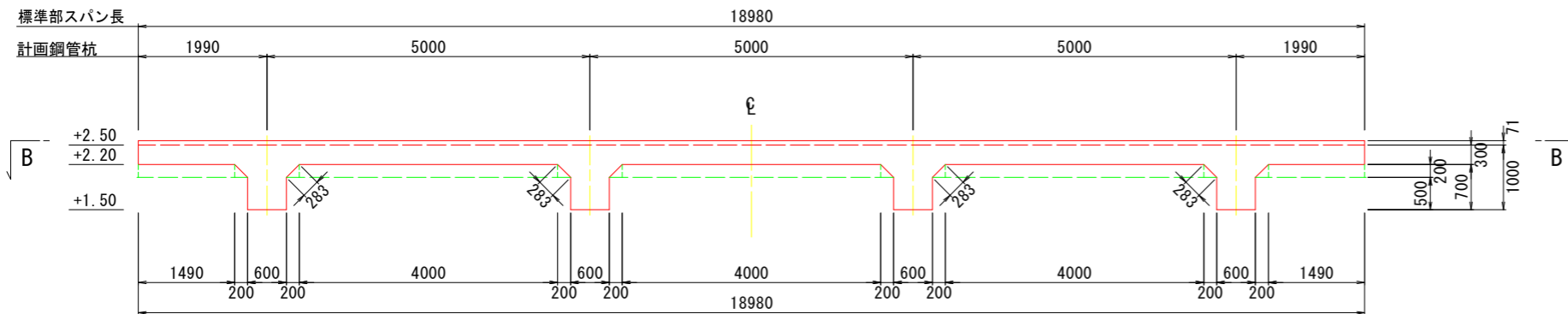
工事名	R8徳土 徳島小松島港(元根井地区) 小・小松島 物揚場修繕工事
路線名等	徳島小松島港(元根井地区)
工事箇所	小松島市小松島町元根井
図面名	上部工割付図(2)
縮尺	S=1/200 図面番号 9 / 20
会社名	
事業者名	徳島県土整備事務所

上部工構造一般図

S=1:50

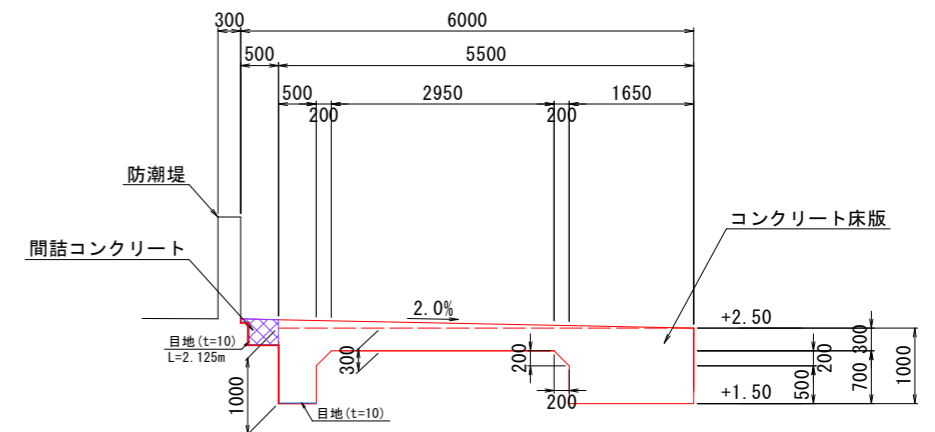
(標準部 L=18.98m)

A-A断面図

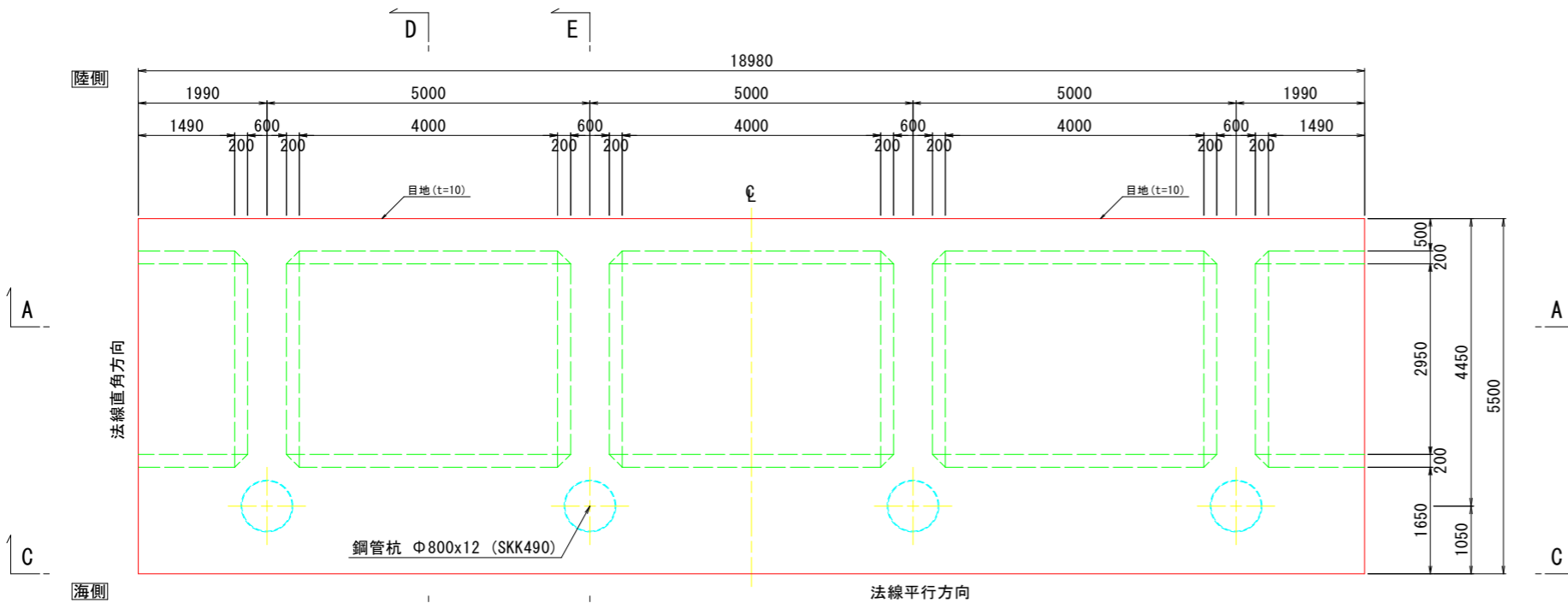


D-D断面図

(支間部)

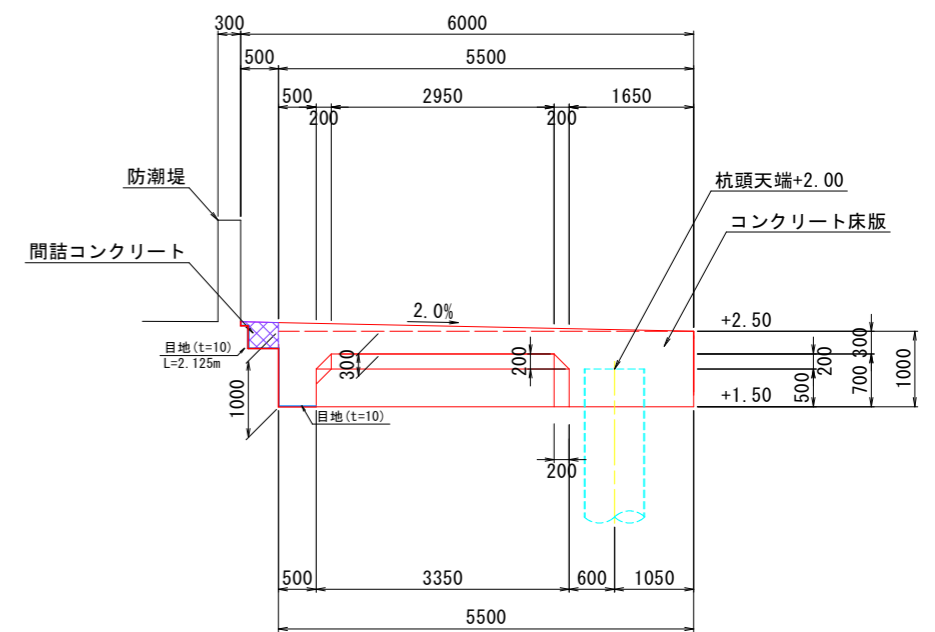


B-B断面図

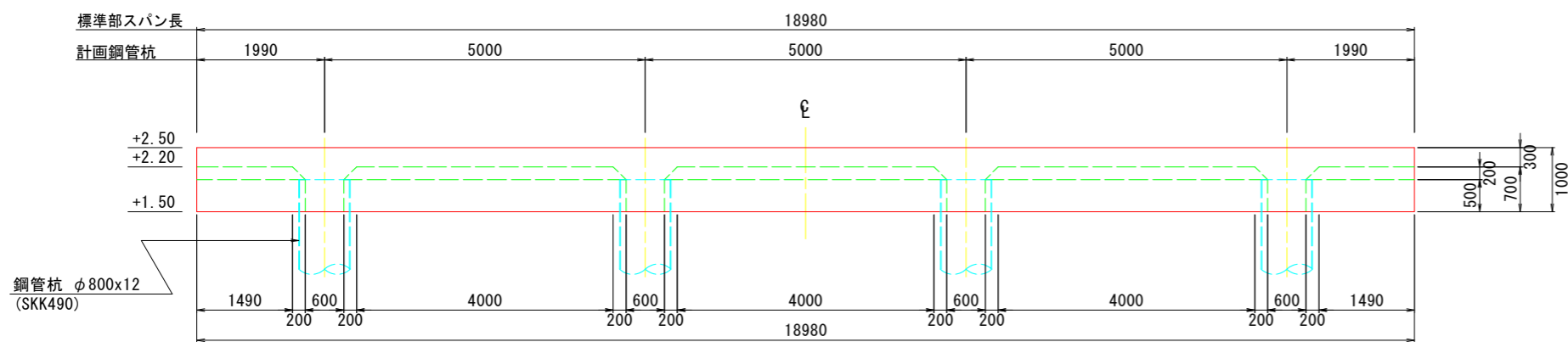


E-E断面図

(支点部)



C-C断面図



※上部工のスパン間には目地 (t=20mm) を設置する。

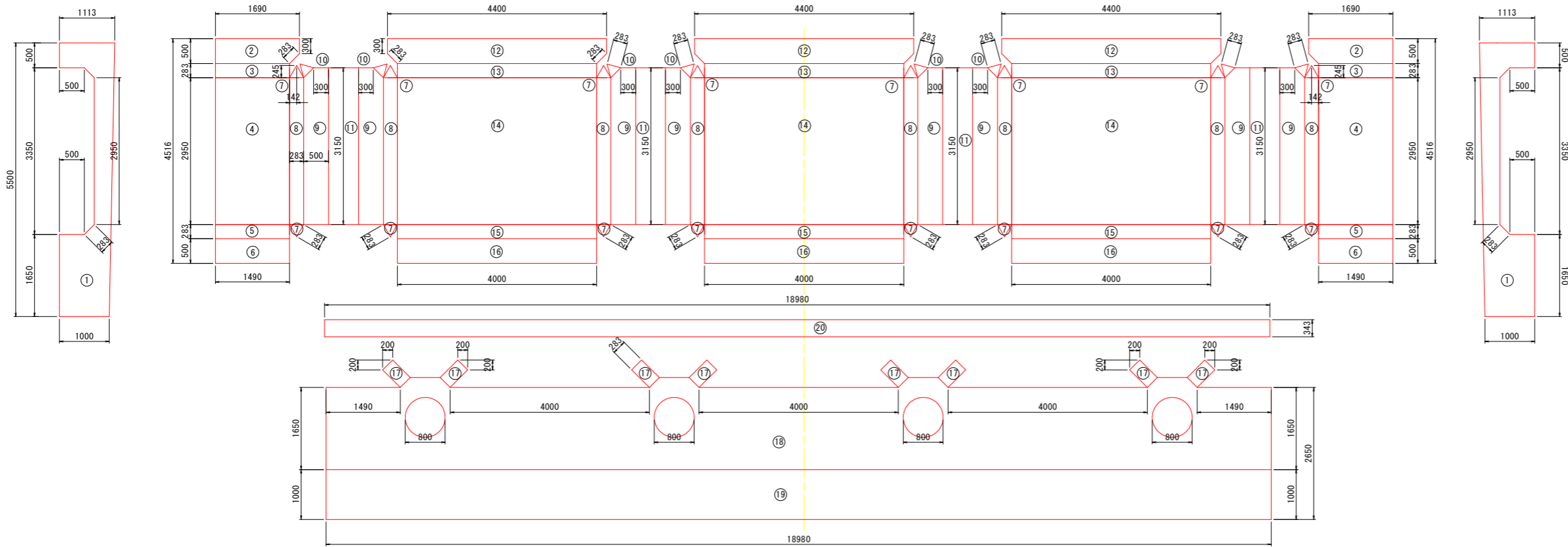
当初設計図面

工事名	R8徳土 徳島小松島港 (元根井地区) 小・小松島 物揚場修繕工事
路線名等	徳島小松島港 (元根井地区)
工事箇所	小松島市小松島町元根井
図面名	上部工構造一般図
縮尺	S=1/50 図面番号 10 / 20
会社名	
事業者名	徳島県土整備事務所

上部工型枠展開図

S=1:50

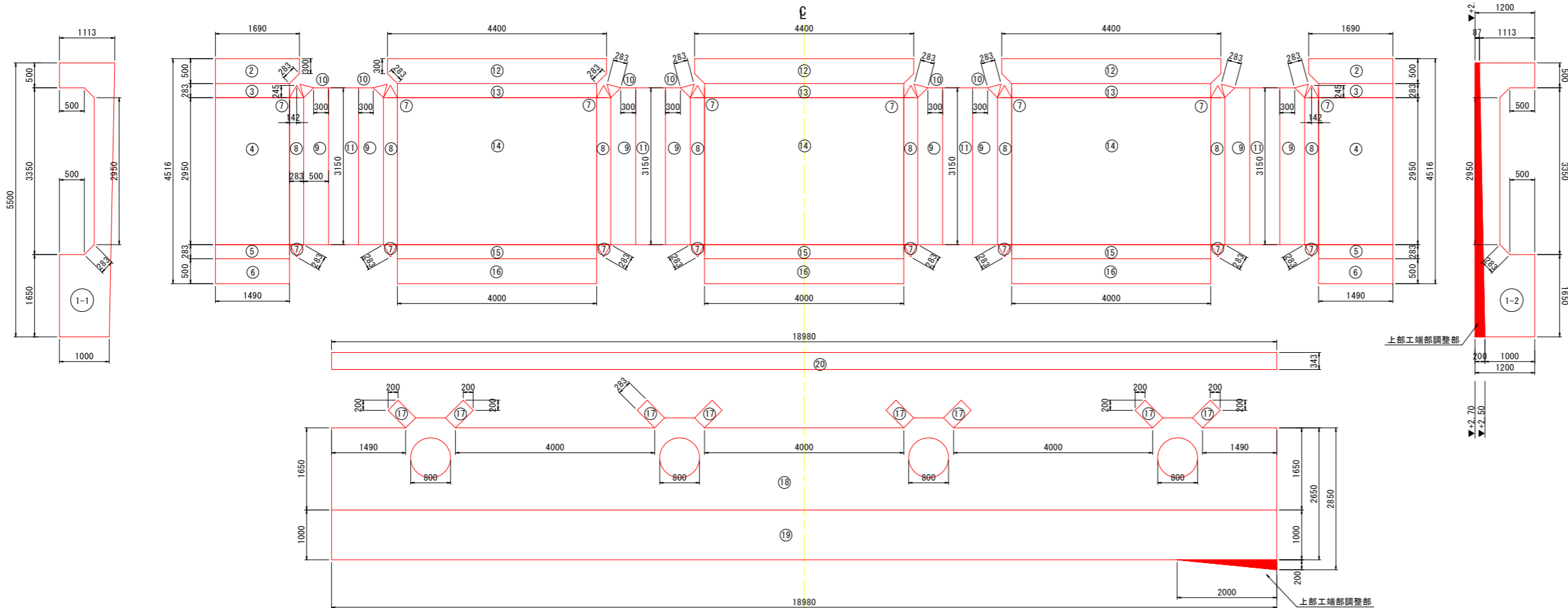
(標準部 L=18.98m 3スパン)



型枠工 (標準部 L=18.98m)

番号	個数	L	W	面積 (m ²)	計 (m ²)
1	2			3.50	7.00
2	2	0.5	1.49	0.795	1.59
3	2	1.49	0.283	0.422	0.844
4	2	1.49	2.95	4.40	8.80
5	2	1.49	0.183	0.273	0.546
6	2	1.49	0.5	0.745	1.49
7	16	0.283	0.283	0.035	0.56
8	8	0.283	2.95	0.83	6.64
9	8	0.5	2.95	1.56	12.48
10	8	0.283	0.283	0.035	0.28
11	4	0.6	3.15	1.89	7.56
12	3	0.5	4.4	2.1	6.3
13	3	0.283	4	1.132	3.396
14	3	2.95	4	11.80	35.40
15	3	0.283	4	1.132	3.396
16	3	0.5	4	2	6
17	8	0.283	0.5	0.142	1.136
18	1		31.957-φ800×4		29.947
19	1	1	18.98	18.98	18.98
20	1	0.343	18.98	6.51	6.51
総計					158.855

(端部 L=18.98m 1スパン No. 3+14.041~No. 4+13.042)



型枠工 (端部 L=18.98m No. 3+14.041~No. 4+13.042)

番号	個数	L	W	面積 (m ²)	計 (m ²)
1-11				3.50	3.50
1-21				4.29	4.29
22				端部調整	
22		0.5	1.49	0.795	1.59
32		1.49	0.283	0.422	0.844
42		1.49	2.95	4.40	8.80
52		1.49	0.183	0.273	0.546
62		1.49	0.5	0.745	1.49
716		0.283	0.283	0.035	0.56
88		0.283	2.95	0.83	6.64
98		0.5	2.95	1.56	12.48
108		0.283	0.283	0.035	0.28
114		0.6	3.15	1.89	7.56
123		0.5	4.4	2.1	6.3
133		0.283	4	1.132	3.396
143		2.95	4	11.80	35.40
153		0.283	4	1.132	3.396
163		0.5	4	2	6
178		0.283	0.5	0.142	1.136
181			31.957-φ800×4		29.947
191		1	18.98	0.2	19.18
191		0.343	18.98	6.51	6.51
総計					159.845

当初設計図面

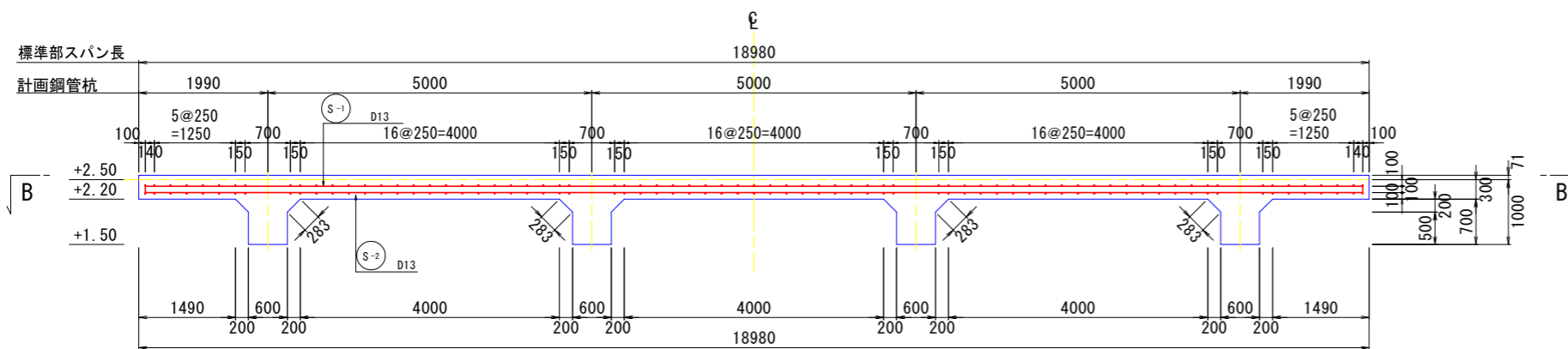
工事名	R8徳土 徳島小松島港 (元根井地区) 小・小松島 物揚場修繕工事		
路線名等	徳島小松島港 (元根井地区)		
工事箇所	小松島市小松島町元根井		
図面名	上部工型枠展開図		
縮尺	S=1/50	図面番号	11 / 20
会社名			
事業者名	徳島県工整備事務所		

上部工配筋図

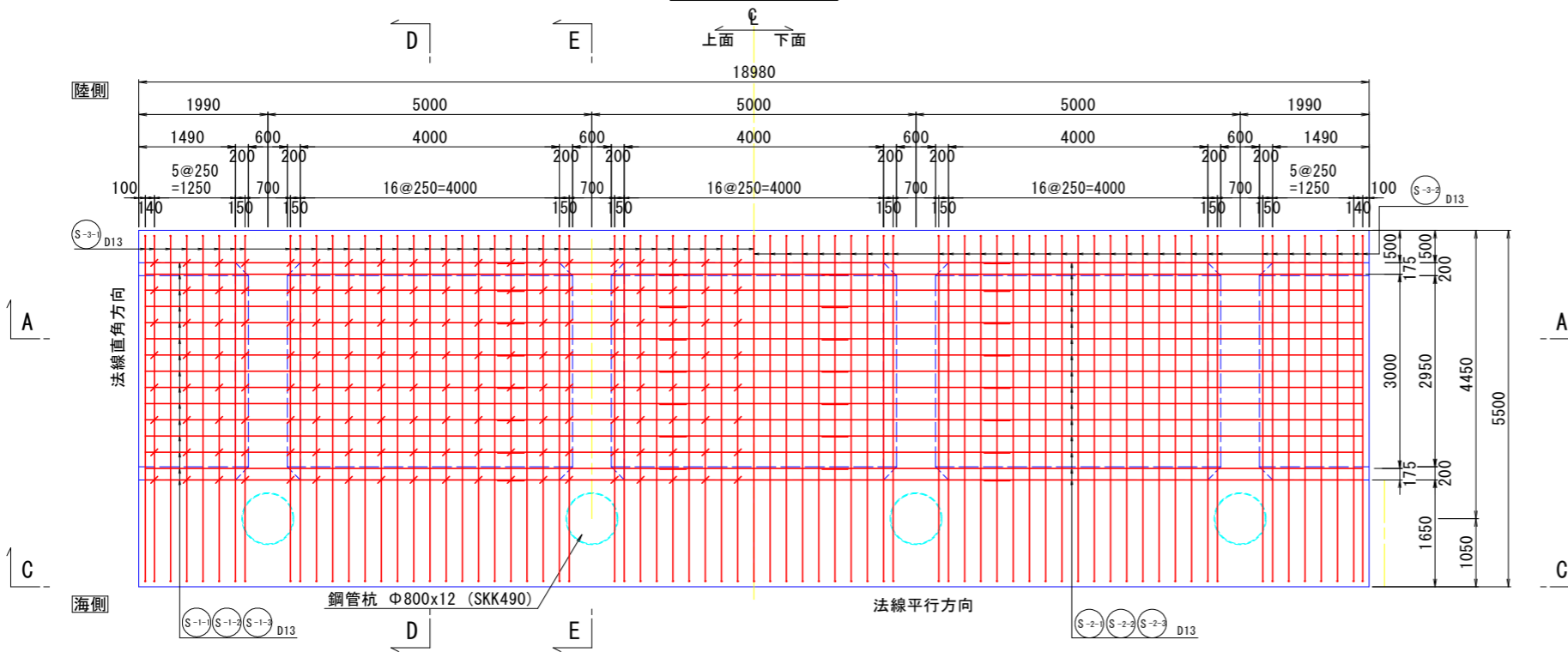
S=1:50

(標準部 L=18.98m)

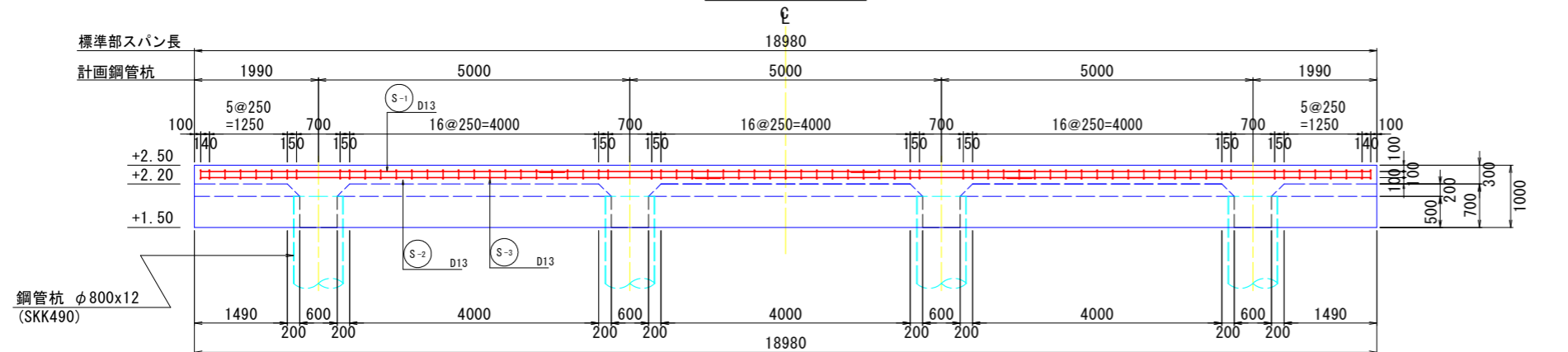
A-A断面図



B-B断面図

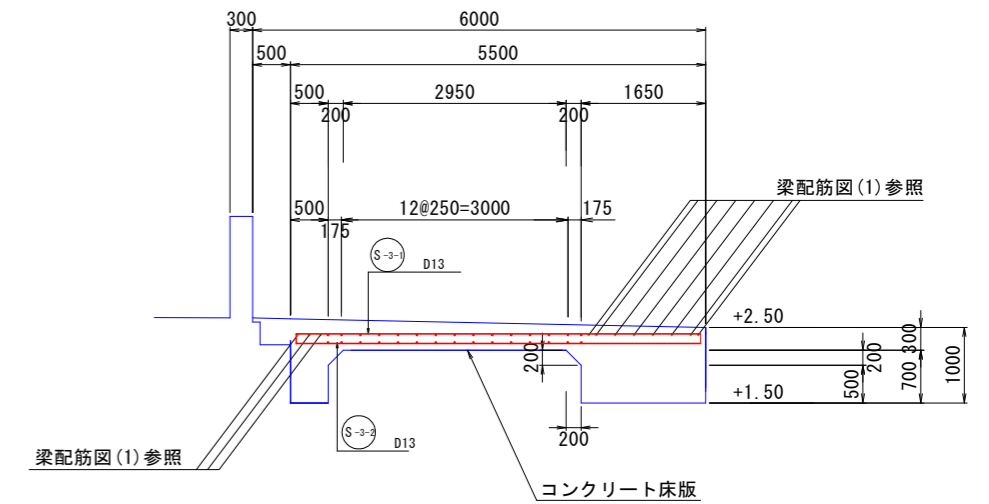


C-C断面図



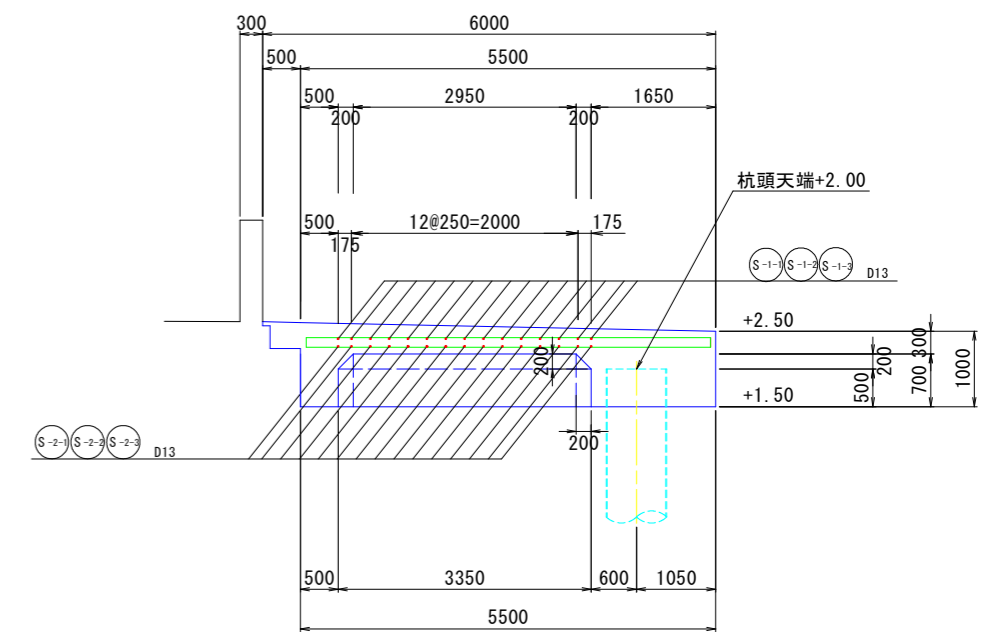
D-D断面図

(支間部)



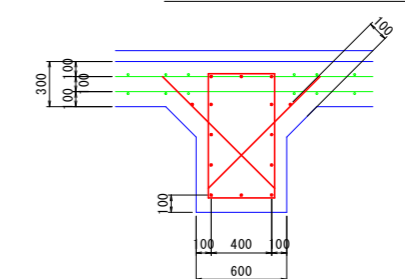
E-E断面図

(支点部)



※上部工のスパン間には目地(t=20mm)を設置する。

鉄筋位置 S=1:25



当初設計図面

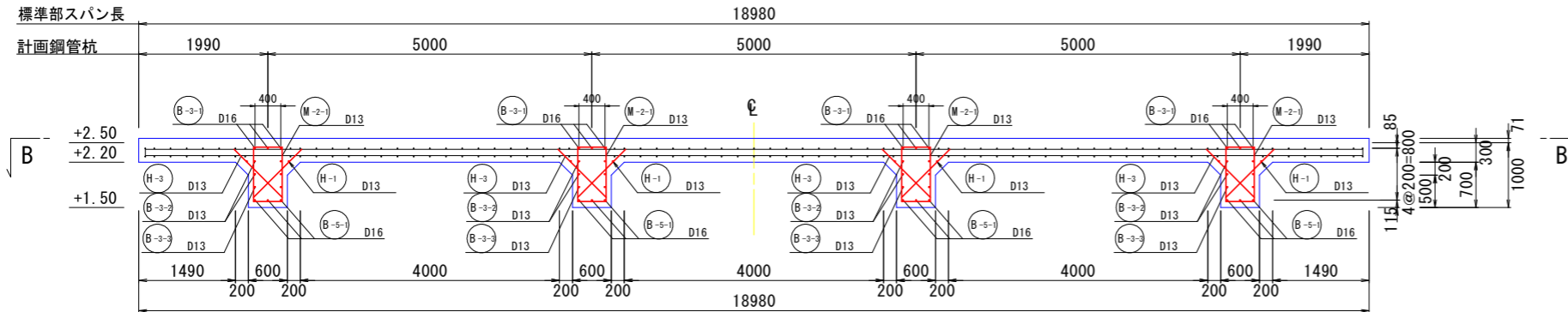
工事名	R8徳土 徳島小松島港(元根井地区) 小・小松島 物揚場修繕工事
路線名等	徳島小松島港(元根井地区)
工事箇所	小松島市小松島町元根井
図面名	上部工配筋図
縮尺	S=1/50 図面番号 12 / 20
会社名	
事業者名	徳島県土整備事務所

梁配筋図

S=1:50

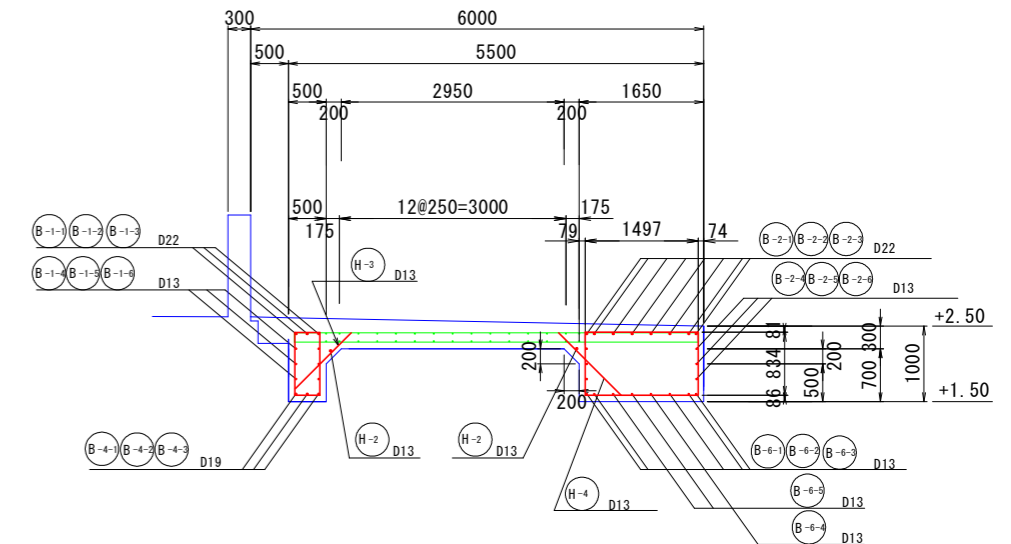
(標準部 L=18.98m)

A-A断面図



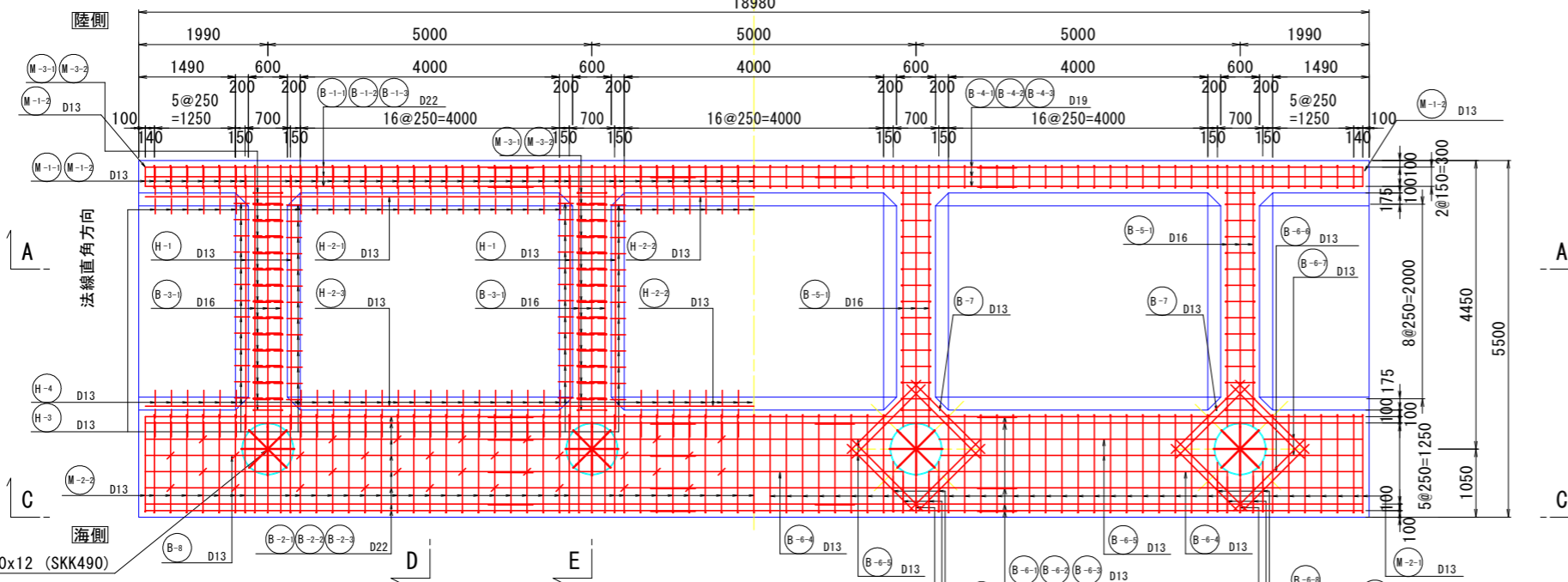
D-D断面図

(支間部)



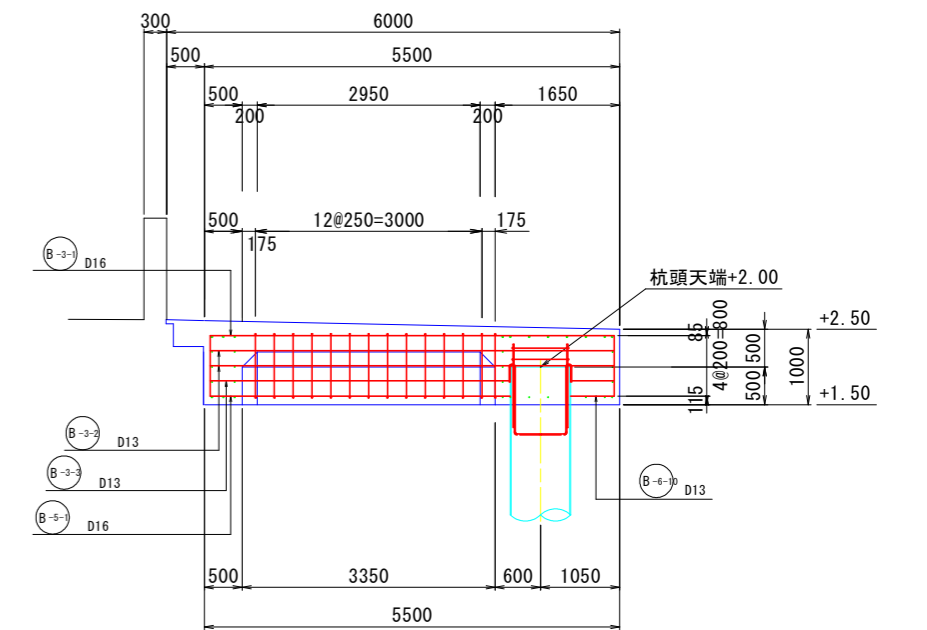
B-B断面図

上面 下面

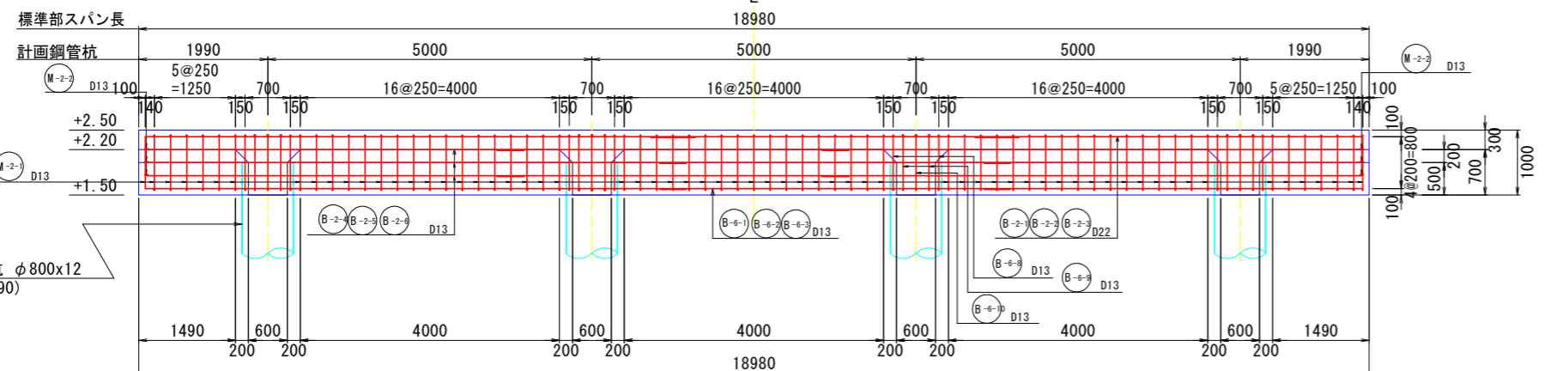


E-E断面図

(支点部)

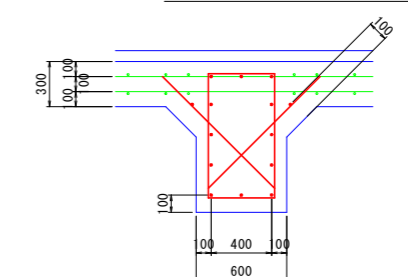


C-C断面図



※上部工のスパン間には目地(t=20mm)を設置する。

鉄筋位置 S=1:25



当初設計図面

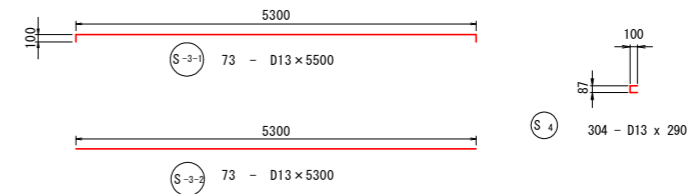
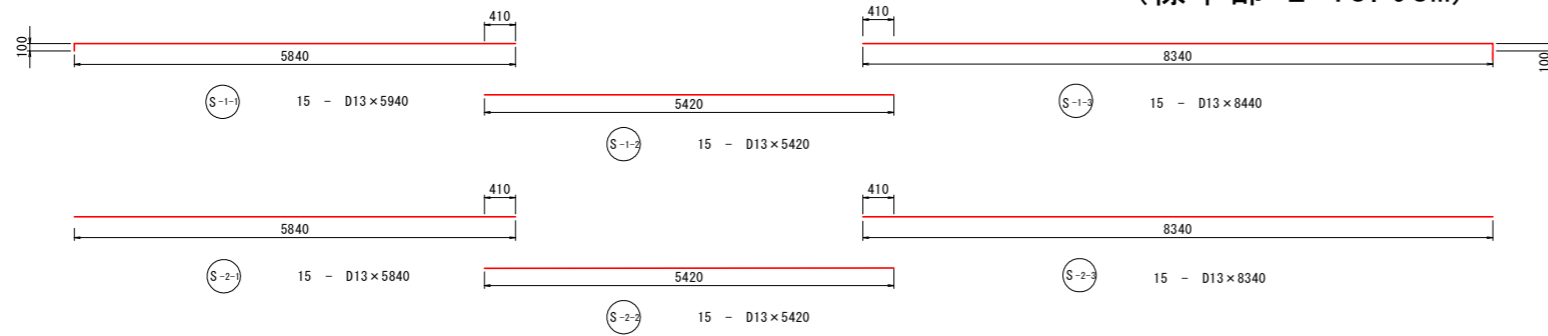
工事名	R8徳土 徳島小松島港(元根井地区) 小・小松島 物揚場修繕工事
路線名等	徳島小松島港(元根井地区)
工事箇所	小松島市小松島町元根井
図面名	梁配筋図
縮尺	S=1/50 図面番号 13 / 20
会社名	
事業者名	徳島県土整備事務所

鉄筋加工図

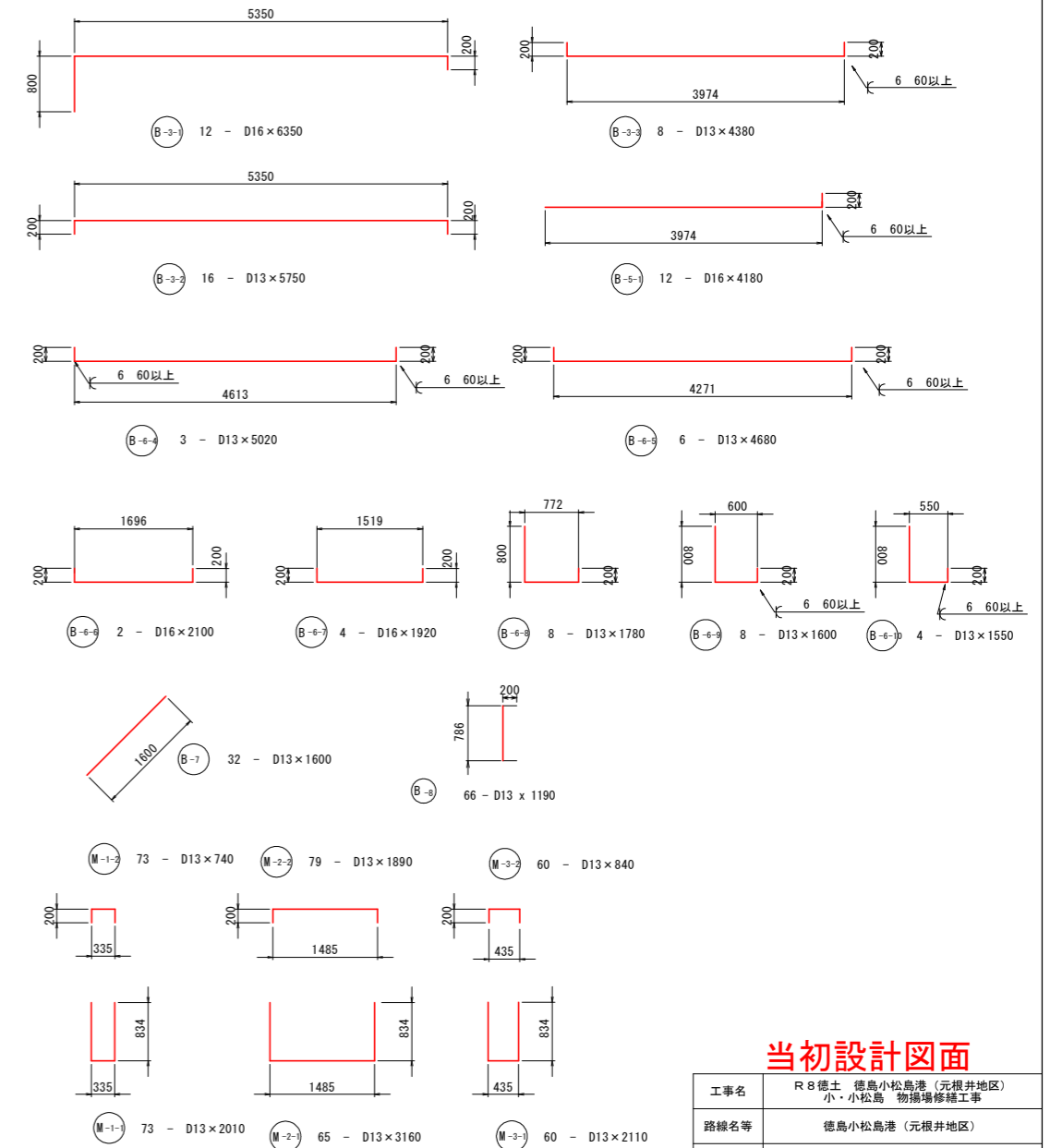
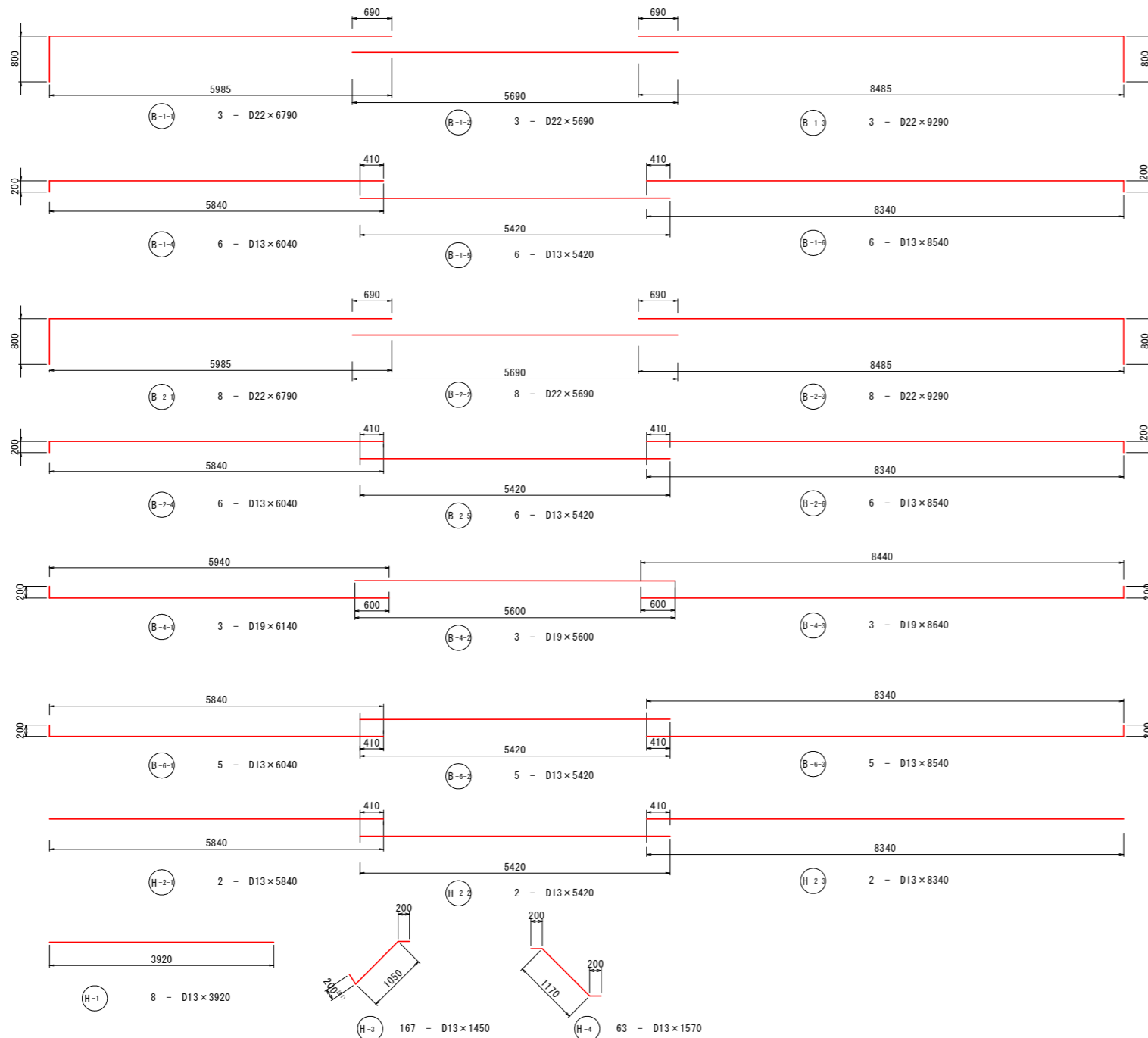
S=1:50

床版部

(標準部 L=18.98m)



梁部



注1) 横方向に曲げ縦筋と結束する。

※継手位置は一カ所に集中しないよう配慮する。

当初設計図面

工事名	R 8 徳土 徳島小松島港(元根井地区) 小・小松島 物揚場修繕工事
路線名等	徳島小松島港(元根井地区)
工事箇所	小松島市小松島町元根井
図面名	鉄筋加工図
縮尺	S=1/50 図面番号 14 / 20
会社名	
事業者名	徳島県土整備事務所

鉄筋数量表

鉄筋表 (L=18.90m区間)							(SD345)
記号	径	長さ (mm)	本数	単位質量 (kg/m)	1本当り質量 (kg)	質量 (kg)	摘要
床版							
S-1-1	D13	5,940	15	0.995	5.910	88.650	
S-1-2	D13	5,420	15	0.995	5.393	80.890	
S-1-3	D13	8,440	15	0.995	8.398	125.970	
S-2-1	D13	5,840	15	0.995	5.811	87.160	
S-2-2	D13	5,420	15	0.995	5.393	80.890	
S-2-3	D13	8,340	15	0.995	8.298	124.470	
S-3-1	D13	5,500	73	0.995	5.473	399.490	
S-3-2	D13	5,300	73	0.995	5.274	384.970	
S-4	D13	290	304	0.995	0.289	87.720	
異形鉄筋 (SD345)							
D13						1460.210	kg
床版合計						1460.210	kg
梁部							
B-1-1	D22	6,790	3	3.04	20.642	61.920	
B-1-2	D22	5,690	3	3.04	17.298	51.890	
B-1-3	D22	9,290	3	3.04	28.242	84.720	
B-1-4	D13	6,040	6	0.995	6.010	36.060	
B-1-5	D13	5,420	6	0.995	5.393	32.360	
B-1-6	D13	8,540	6	0.995	8.497	50.980	
B-2-1	D22	6,790	8	3.04	20.642	165.130	
B-2-2	D22	5,690	8	3.04	17.298	138.380	
B-2-3	D22	9,290	8	3.04	28.242	225.930	
B-2-4	D13	6,040	6	0.995	6.010	36.060	
B-2-5	D13	5,420	6	0.995	5.393	32.360	
B-2-6	D13	8,540	6	0.995	8.497	50.980	
B-3-1	D16	6,350	12	1.56	9.906	118.870	
B-3-2	D13	5,750	16	0.995	5.721	91.540	
B-3-3	D13	4,380	8	0.995	4.358	34.860	
B-4-1	D19	6,140	3	2.25	13.815	41.450	
B-4-2	D19	5,600	3	2.25	12.600	37.800	
B-4-3	D19	8,640	3	2.25	19.440	58.320	
B-5-1	D16	4,180	12	1.56	6.521	78.250	
B-6-1	D13	6,040	5	0.995	6.010	30.050	
B-6-2	D13	5,420	5	0.995	5.393	26.960	
B-6-3	D13	8,540	5	0.995	8.497	42.490	
B-6-4	D13	5,020	3	0.995	4.995	14.980	
B-6-5	D13	4,680	6	0.995	4.657	27.940	
B-6-6	D13	2,100	2	0.995	2.090	4.180	
B-6-7	D13	1,920	4	0.995	1.910	7.640	
B-6-8	D13	1,780	8	0.995	1.771	14.170	
B-6-9	D13	1,600	8	0.995	1.592	12.740	
B-6-10	D13	1,550	4	0.995	1.542	6.170	
B-7	D13	1,600	32	0.995	1.592	50.940	
B-8	D13	1,190	66	0.995	1.184	78.150	
H-1	D13	3,920	8	0.995	3.900	31.200	
H-2-1	D13	5,840	2	0.995	5.811	11.620	
H-2-2	D13	5,420	2	0.995	5.393	10.790	
H-2-3	D13	8,340	2	0.995	8.298	16.600	
H-3	D13	1,450	167	0.995	1.443	240.940	
H-4	D13	1,570	63	0.995	1.562	98.420	
M-1-1	D13	2,010	73	0.995	2.000	146.000	
M-1-2	D13	740	73	0.995	0.736	53.750	
M-2-1	D13	3,160	65	0.995	3.144	204.370	
M-2-2	D13	1,890	79	0.995	1.881	148.560	
M-3-1	D13	2,110	60	0.995	2.099	125.970	
M-3-2	D13	840	60	0.995	0.836	50.150	
異形鉄筋 (SD345)							
D13						1819.980	kg
D16						197.120	kg
D19						137.570	kg
D22						727.970	kg
梁部合計						2882.640	kg
異形鉄筋 (SD345)							
D13						3280.190	kg
D16						197.120	kg
D19						137.570	kg
D22						727.970	kg
合計						4342.850	kg
フレア溶接							
D13 (8+3+3+6+8+4)×0.06						1.920	m
D16 12×0.06						0.720	m
合計						2.640	m

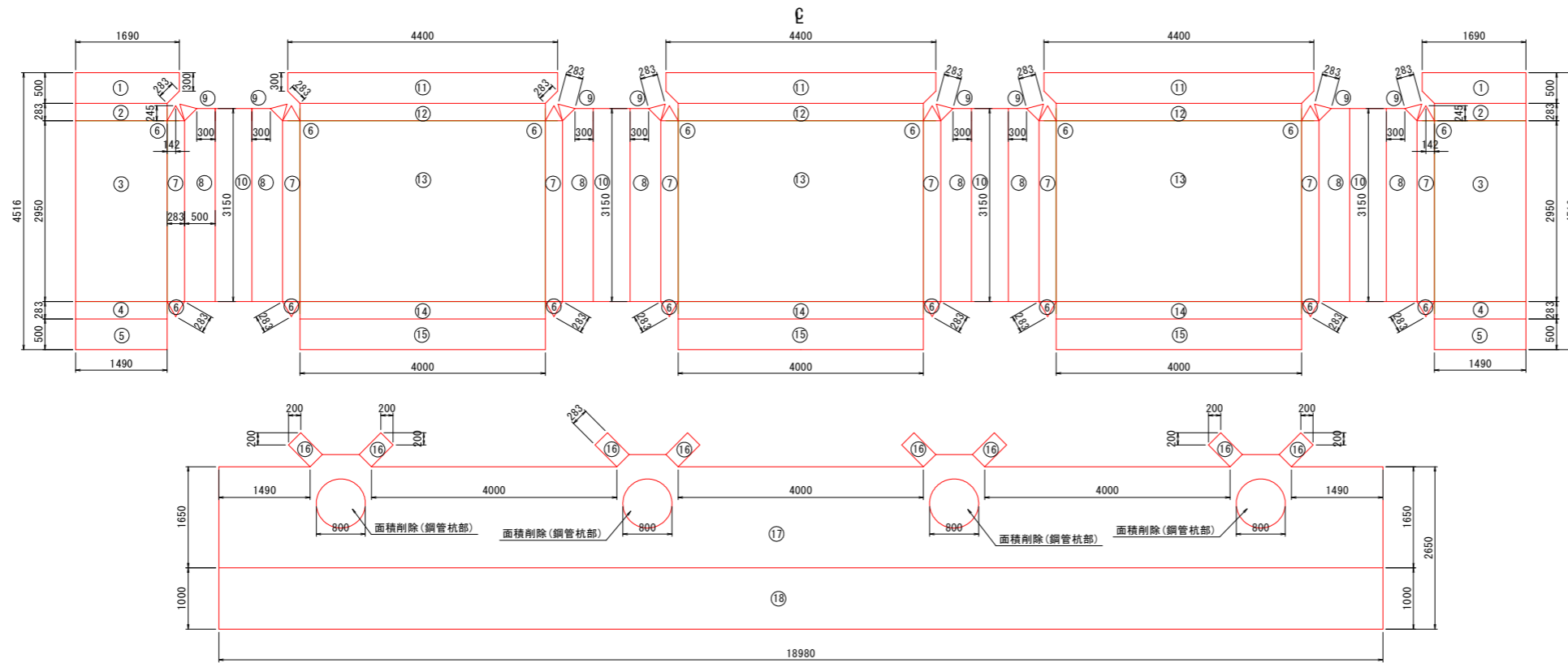
鉄筋表 (鋼管杭1本当たり)							(SD345)
記号	径	長さ (mm)	本数	単位質量 (kg/m)	1本当り質量 (kg)	質量 (kg)	摘要
鋼管杭							
T-1	D13	1,820	8	0.995	1.811	14.490	
T-2	D13	1,400	8	0.995	1.393	11.140	
F-1	D13	2,520	2	0.995	2.507	5.010	
フレア溶接							
40×8+6×5×8=560mm						0.56	m
異形鉄筋 (SD345)							
D13						30.640	kg
鋼管杭 (1本当たり) 合計						30.640	kg

当初設計図面

工事名	R8徳土 徳島小松島港 (元根井地区) 小・小松島 物揚場修繕工事		
路線名等	徳島小松島港 (元根井地区)		
工事箇所	小松島市小松島町元根井		
図面名	鉄筋数量表		
縮尺	図示	図面番号	15 / 20
会社名			
事業者名	徳島県土整備事務所		

表面被覆工詳細図

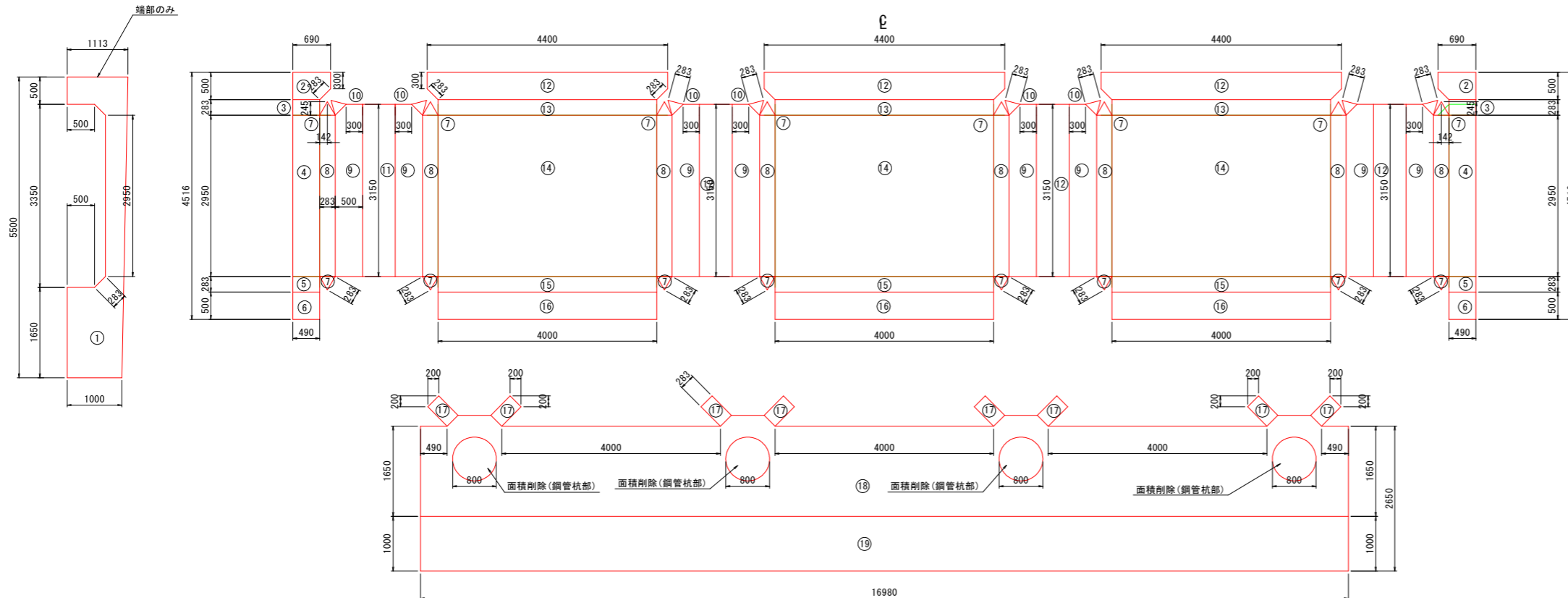
標準部 L=18.98m 展開図 S=1:50



型枠工 (18.98m)

番号	個数	L	W	面積(m ²)	計(m ²)
1スパン					
1	2	0.5	1.49	0.795	1.59
2	2	1.49	0.283	0.422	0.844
3	2	1.49	2.95	4.40	8.80
4	2	1.49	0.183	0.273	0.546
5	2	1.49	0.5	0.745	1.49
6	16	0.283	0.283	0.035	0.56
7	8	0.283	2.95	0.83	6.64
8	8	0.5	2.95	1.56	12.48
9	8	0.283	0.283	0.035	0.28
10	4	0.6	3.15	1.89	7.56
11	3	0.5	4.4	2.1	6.3
12	3	0.283	4	1.132	3.396
13	3	2.95	4	11.80	35.40
14	3	0.283	4	1.132	3.396
15	3	0.5	4	2	6
16	8	0.283	0.5	0.142	1.136
17	1	31.957-φ800×4			29.947
18	1	1	18.98	18.98	18.98
1スパン計					145.345
総計					4スパン 581.380

端部 L=16.98m 展開図 S=1:50



型枠工 (16.98m)

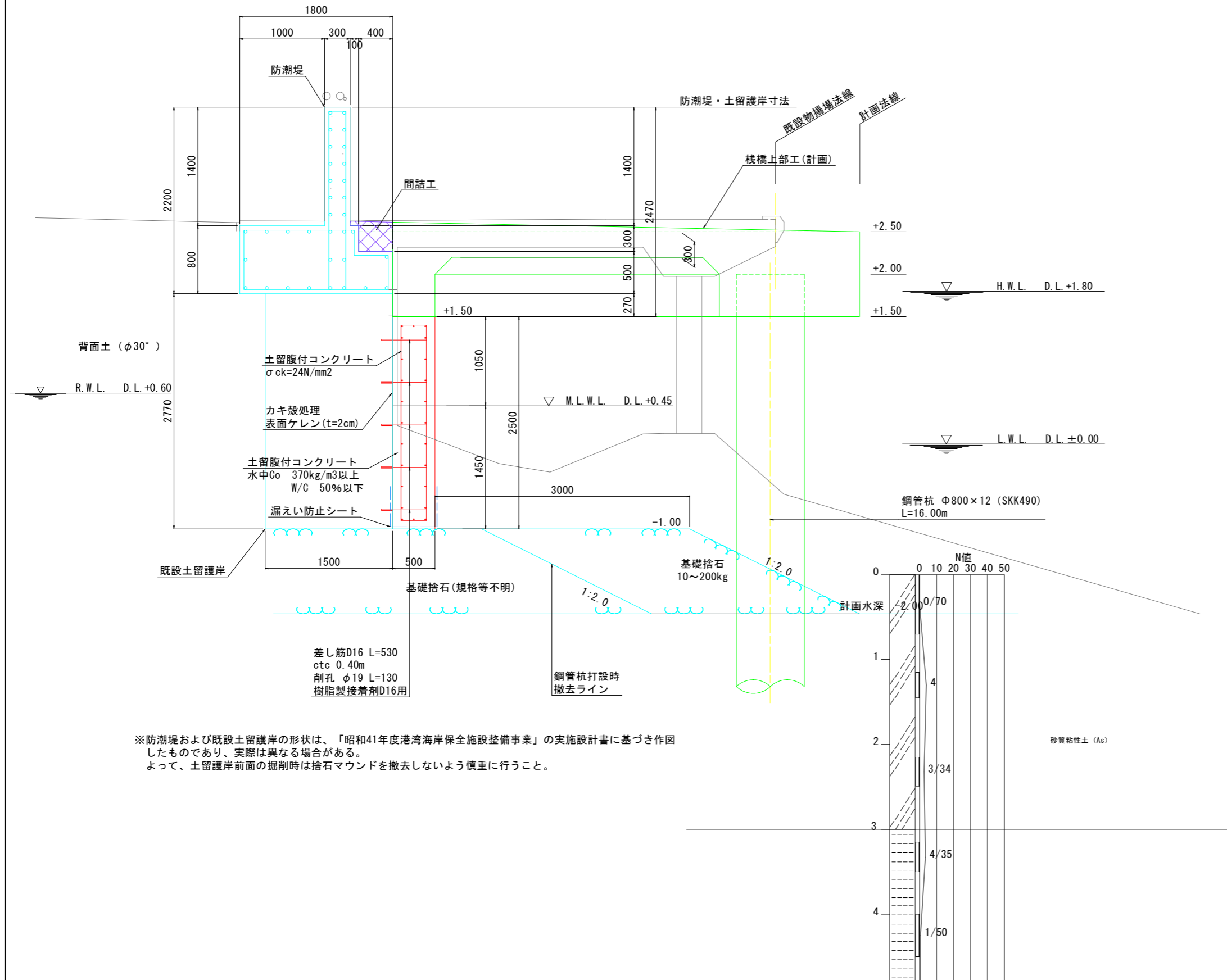
番号	個数	L	W	面積(m ²)	計(m ²)
1	1			3.50	3.50
2	2	0.5	0.69	0.295	0.59
3	2	0.49	0.283	0.139	0.278
4	2	0.49	2.95	1.45	2.90
5	2	0.49	0.283	0.139	0.278
6	2	0.49	0.5	0.245	0.49
7	16	0.283	0.283	0.035	0.56
8	8	0.283	2.95	0.83	6.64
9	8	0.5	2.95	1.56	12.48
10	8	0.283	0.283	0.035	0.28
11	4	0.6	3.15	1.89	7.56
12	3	0.5	4.4	2.1	6.3
13	3	0.283	4	1.132	3.396
14	3	2.95	4	11.80	35.40
15	3	0.283	4	1.132	3.396
16	3	0.5	4	2	6
17	8	0.283	0.5	0.142	1.136
18	1	28.657-φ800×4			26.647
19	1	1	16.98	16.98	16.98
総計					134.811

当初設計図面

工事名	R8徳土 徳島小松島港(元根井地区) 小・小松島 物揚場移築工事		
路線名等	徳島小松島港(元根井地区)		
工事箇所	小松島市小松島町元根井		
図面名	表面被覆工詳細図		
縮尺	S=1/50	図面番号	16 / 20
会社名			
事業者名	徳島県土整備事務所		

土留護岸構造図

S=1:25



※防潮堤および既設土留護岸の形状は、「昭和41年度港湾海岸保全施設整備事業」の実設計書に基づき作図したものであり、実際は異なる場合があります。よって、土留護岸前面の掘削時は捨石マウンドを撤去しないよう慎重に行うこと。

当初設計図面

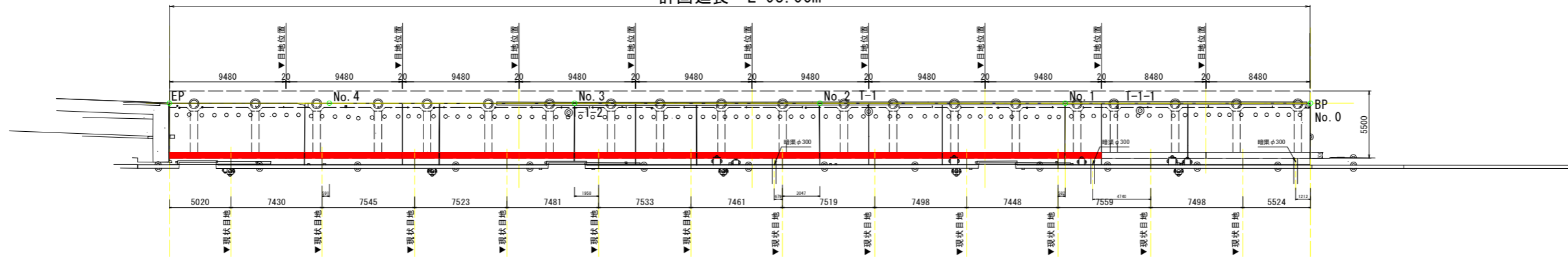
工事名	R 8 徳島 徳島小松島港 (元根井地区) 小・小松島 物揚場修繕工事		
路線名等	徳島小松島港 (元根井地区)		
工事箇所	小松島市小松島町元根井		
図面名	土留護岸構造図		
縮尺	S=1/25	図面番号	17 / 20
会社名			
事業者名	徳島県土整備事務所		

土留壁割付詳細図

S=1:200

平面図 S=1:200

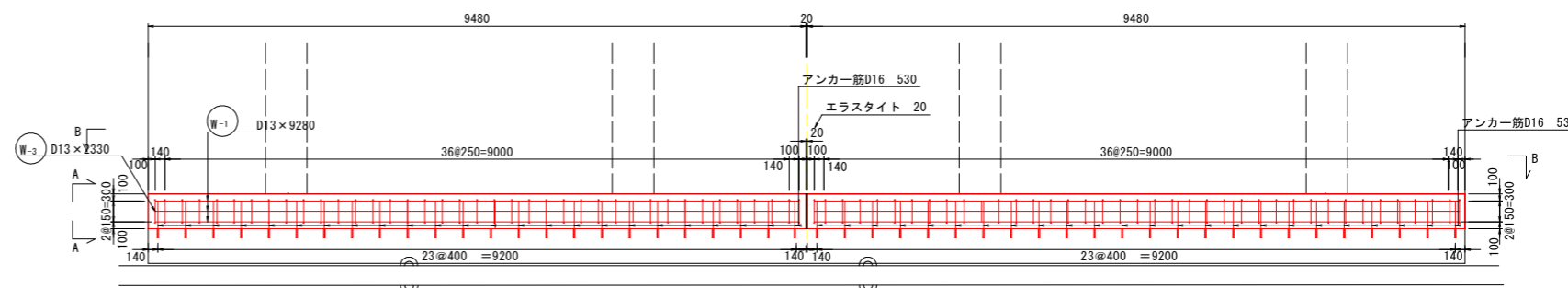
計画延長 L=93.00m



配筋図(1) S=1:50

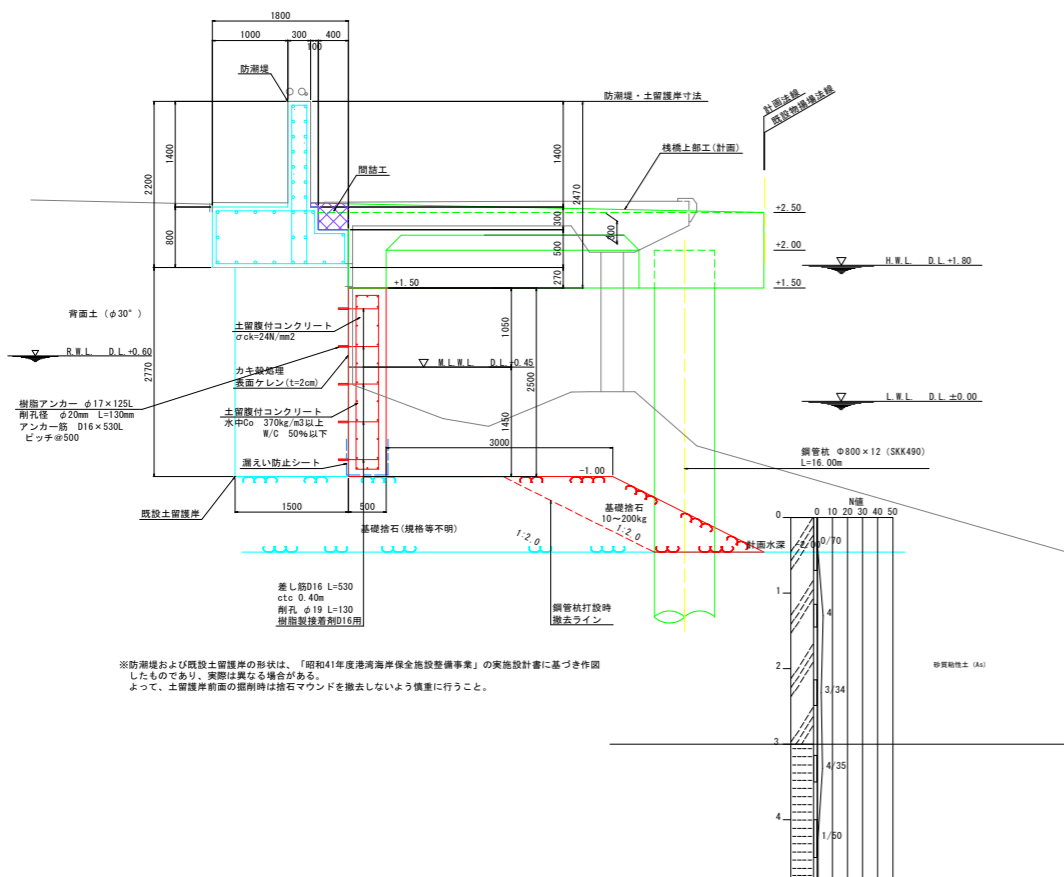
(標準部 L=18.98m)

平面図

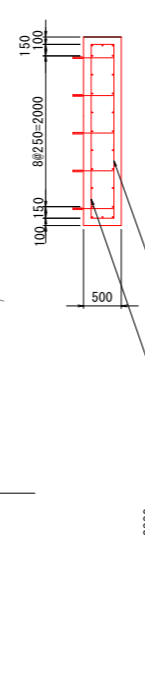


断面図 S=1:50

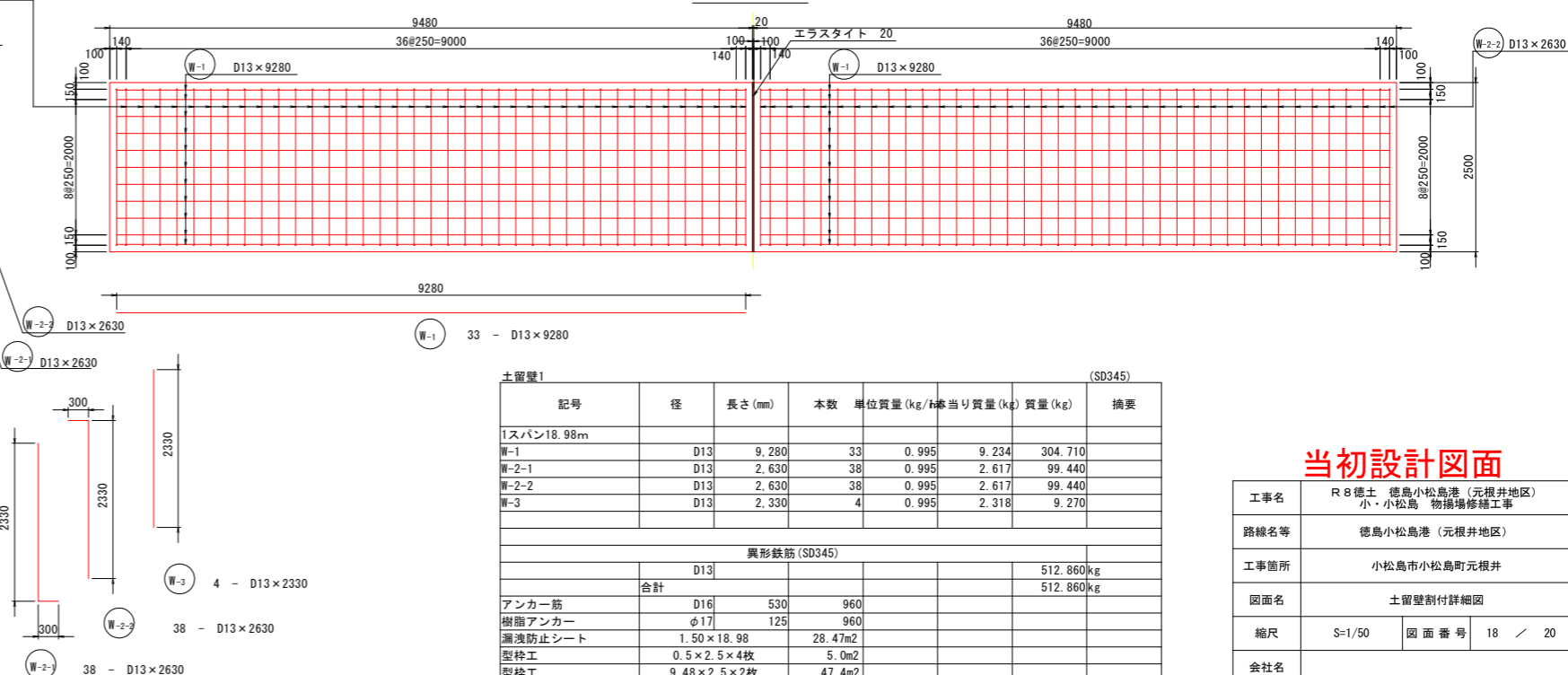
(標準部 L=18.98m)



A-A断面図



B-B断面図



土留壁1 (SD345)						
記号	径	長さ(mm)	本数	単位質量(kg/1本)	質量(kg)	摘要
1スパン18.98m						
W-1	D13	9,280	33	0.995	9.234	304.710
W-2-1	D13	2,630	38	0.995	2.617	99.440
W-2-2	D13	2,630	38	0.995	2.617	99.440
W-3	D13	2,330	4	0.995	2.318	9.270
異形鉄筋(SD345)						
合計	D13				512.860kg	512.860kg
アンカー筋	D16	530	960			
樹脂アンカー	φ17	125	960			
漏水防止シート	1.50×18.98		28.47m ²			
型枠工	0.5×2.5×4枚		5.0m ²			
型枠工	9.48×2.5×2枚		47.4m ²			

当初設計図面

工事名	R 8 徳土 徳島小松島港(元根井地区) 小・小松島 物揚場修繕工事
路線名等	徳島小松島港(元根井地区)
工事箇所	小松島市小松島町元根井
図面名	土留壁割付詳細図
縮尺	S=1/50 図面番号 18 / 20
会社名	
事業者名	徳島県土整備事務所

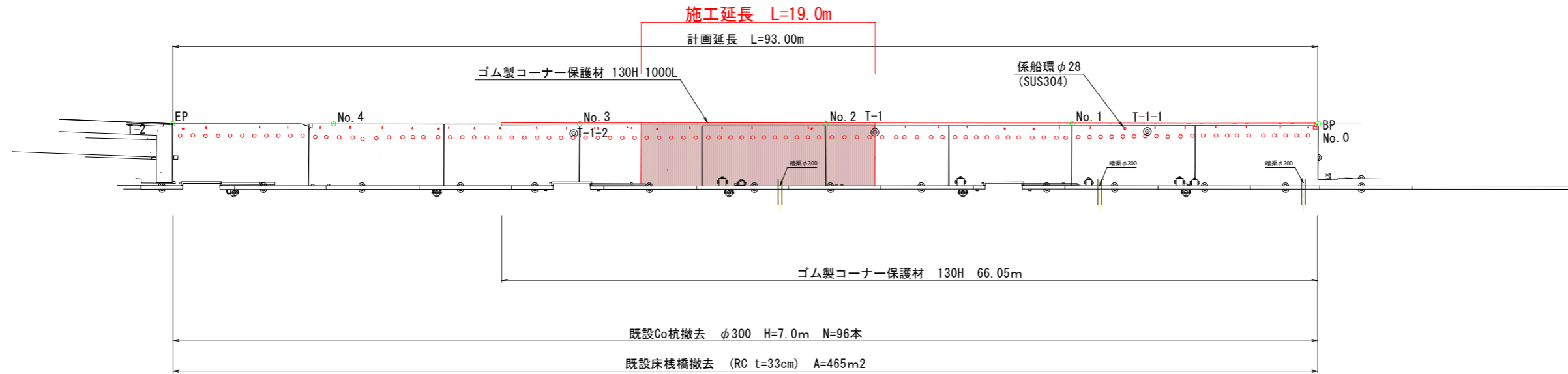
※防波堤および既設土留壁の形状は、「昭和41年度港湾海岸保全施設整備事業」の実施設計書に基づき作成したものであり、実際は異なる場合があります。よって、土留壁前面の掘削時は掘削マウンドを撤去しないよう慎重に行うこと。

撤去工詳細図

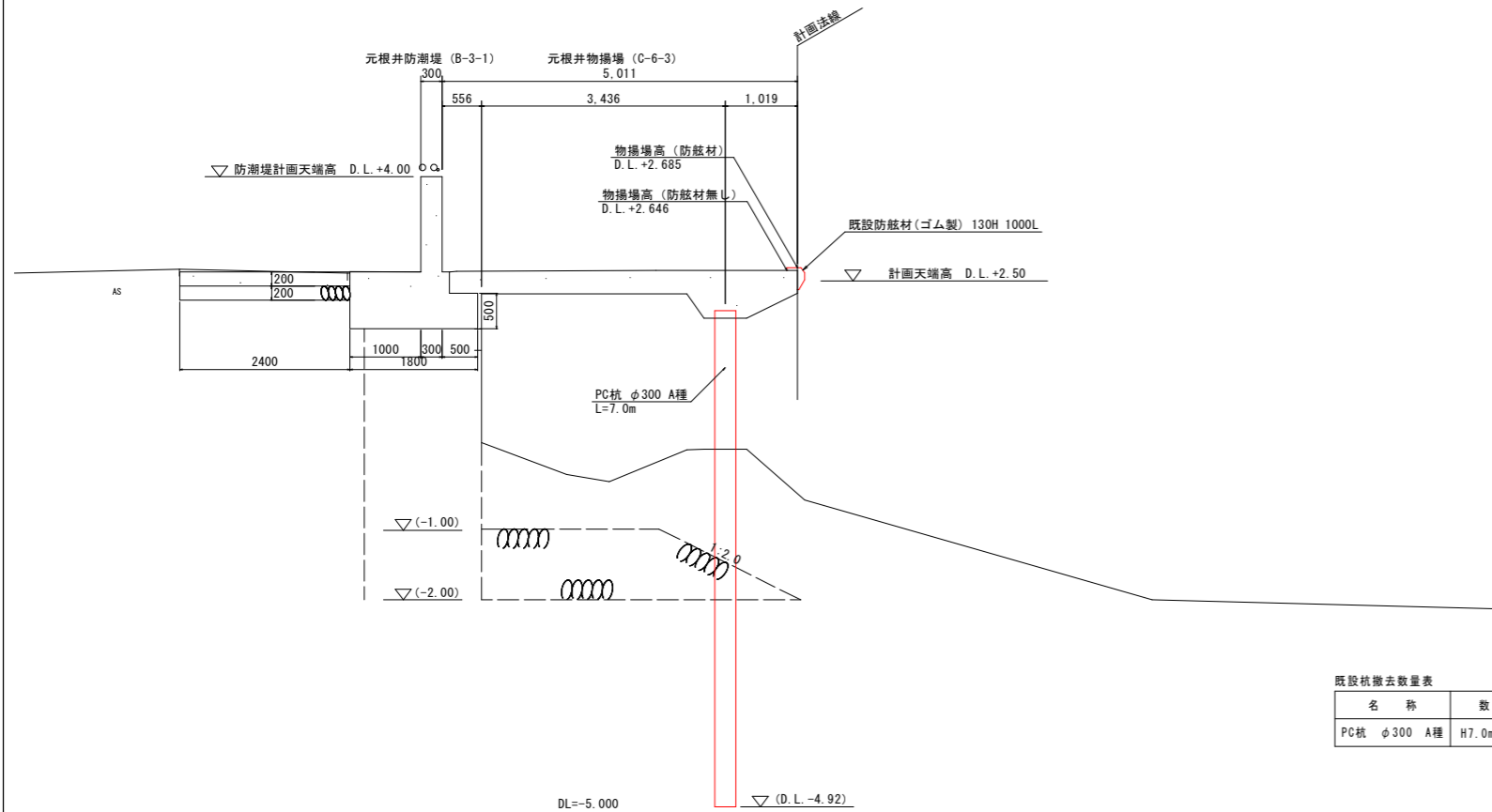
S=1:200



平面図 S=1:200



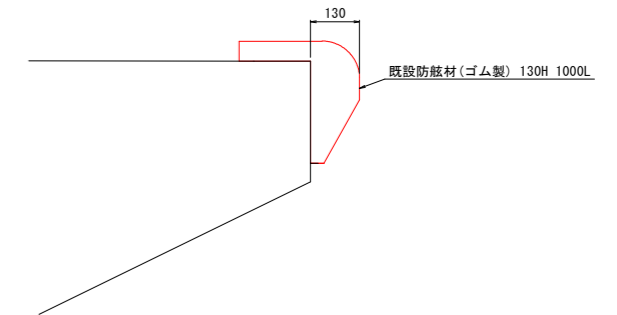
既設杭断面図 S=1:10
(推定)



既設杭撤去数量表

名称	数量	重量 (参考値)
PC杭 φ300 A種	H7.0m*96本	96本*1164kg/本=111,744kg

既設防舷材断面図 S=1:10



既設防舷材撤去算定表

名称	数量	重量 (参考値)
130H × 300 × 260	66.05m	66.05*56kg/m=3699kg

当初設計図面

工事名	R 8 徳土 徳島小松島港 (元根井地区) 小・小松島 物揚場修繕工事		
路線名等	徳島小松島港 (元根井地区)		
工事箇所	小松島市小松島町元根井		
図面名	撤去工詳細図		
縮尺	S=1/200	図面番号	19 / 20
会社名			
事業者名	徳島県土整備事務所		

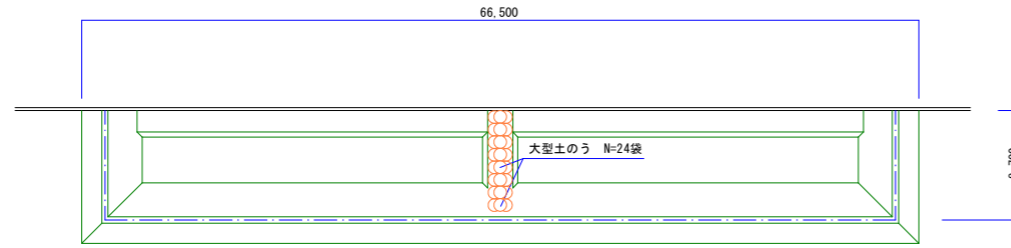
※ 上部工上の小屋、給油配管、給油装置、タイヤは撤去数量から除く。

作業ヤード (セメント混合時)

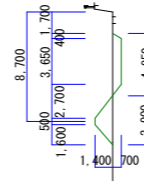
S=1:300

セメント混合ヤード

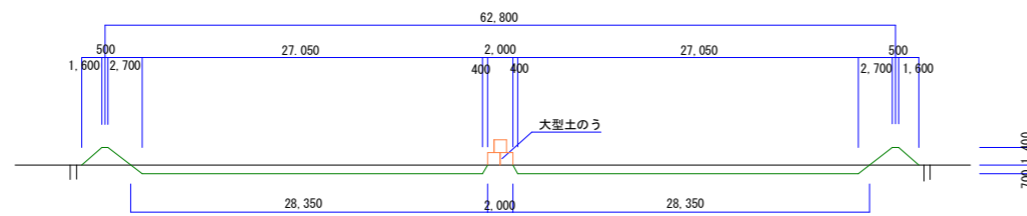
平面図



横断面



縦断面

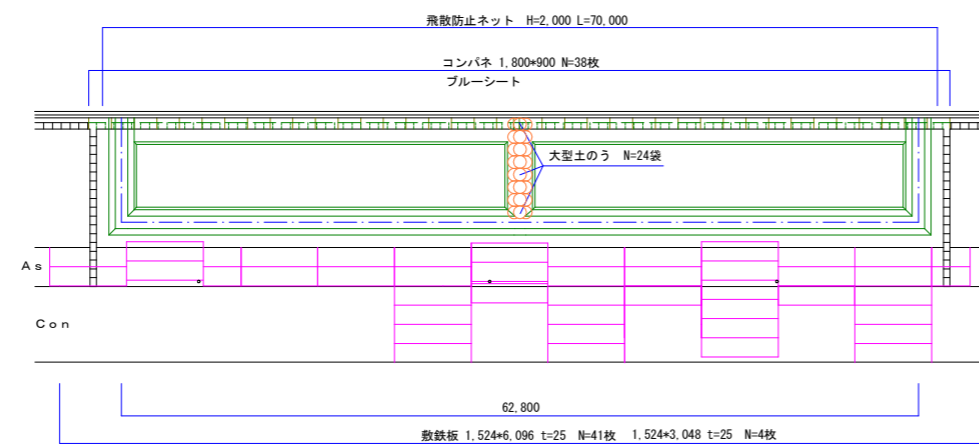


名称	算式	単位	数量
掘削	$((0.5(27.05+28.35)+0.5(3.65+4.95))\times 0.7\times 2)$	m ³	167
盛土	$0.5(0.5+3.90)\times 1.4\times (62.8+(8.7\times 2))$	m ³	247
仮置土流用	$17.62+28.90$	m ³	47
埋戻し	$((0.5(27.05+28.35)+0.5(3.65+4.95))\times 0.7\times 2)$	m ³	167

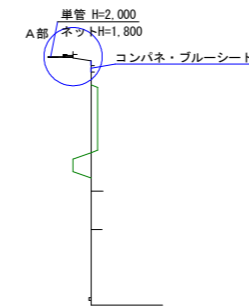
揚土場 仮設工

※当計画図はあくまでも参考であり、施工方法の協議の上変更は認める。

平面図

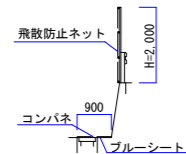


横断面

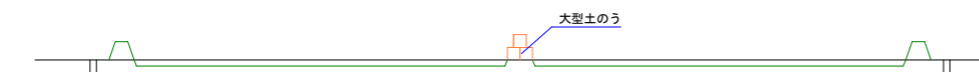


名称	算式	単位	数量
敷鉄板	$1,524\times 6,096 t=25$	枚	41
敷鉄板	$1,524\times 3,048 t=25$	枚	4
コンパネ	$900\times 1,800$	枚	38
ブルーシート		m ²	62
飛散防止ネット	$H=2.0m$	m	66

A部詳細図



縦断面



当初設計図面

工事名	R 8 徳島 徳島小松島港 (元根井地区) 小・小松島 物揚場修繕工事
路線名等	徳島小松島港 (元根井地区)
工事箇所	小松島市小松島町元根井
図面名	作業ヤード
縮尺	図示 図面番号 20 / 20
会社名	
事業者名	徳島県土整備事務所